

ОБЩЕСТВО С ОГРАНИЧЕННОЙ ОТВЕТСТВЕННОСТЬЮ
"Миркли"

ПРОЕКТ

Квартира, по адресу:
Причальный проезд, дом 10, корп.А, кв.713

РАБОЧАЯ ДОКУМЕНТАЦИЯ
Том "Вентиляция и кондиционирование воздуха"


275-02.24-4 ОВиК

Согласовано			
Инв. № подл. Подп. и дата	Взамен инв. №		


Руководитель проекта

О. Котов

Главный инженер проекта

 А.А. Терещенко

Главный проектировщик

 А.А. Терещенко

г. Москва, 2024г.

Ведомость основного комплекта рабочих чертежей

№	Наименование	Примечание
1	Титул	1 Лист
2	Ведомость рабочих чертежей комплекта ОВиК	Лист 2
3	Ведомость ссылочных документов.	Лист 2
4	Пояснительная записка	Лист 3-6
5	Характеристики систем кондиционирования, Таблица ХОВС	Лист 7
6	Тепло-воздушный баланс	Лист 7
7	Экспликация помещений	Лист 8
8	ОВиК. План разводки воздуховодов	Лист 9
9	ОВиК. План Холодоснабжения и дренажа	Лист 10
10	Привязки воздухораспределительных устройств.	Лист 11
11	ОВиК. Опуск потолков	Лист 12
12	ОВиК. Люки для обслуживания	Лист 13
13	3D-проекция систем П1 В1, К1 и К2.	Лист 14
14	ОВиК. Работы на кровле.	Лист 15
15	Спецификация оборудования и материалов	6 Листов
16	Лицензия СРО	11 Листов
17	Техническая документация на используемое оборудование	19 Листов

Основные показатели по чертежам отопления, вентиляции и кондиционирования

Наименование здания (сооружения), помещения	Объем, м ³	Периоды года при Tнар, °С	Расход тепла, кВт				Расход энергии, кВт
			на отопление	на венти - ляцию	на ВТЗ	общий	
Помещения квартиры	104,2	холодный -25°С	-	1,5+1,5	-	-	1
	104,2	теплый +26°С	-	-	-	4,3	4,3

Технические решения принятые в рабочих чертежах, соответствуют требованиям экологических, санитарно-гигиенических, противопожарных и других норм и правил, действующих на территории Российской Федерации, и обеспечивают безопасную для жизни людей эксплуатацию объекта при предусмотренных рабочими чертежами мероприятий.



Главный инженер проекта  / Терещенко А.А.

Ведомость ссылочных и прилагаемых документов

Обозначение	Ссылочные документы
СП60.13330.2012	Отопление, вентиляция и кондиционирование
СП131.13330.2012	Строительная климатология. Актуальная редакция СНиП 23-01-99*
СП2.13130.2009	Системы противопожарной защиты. Обеспечение огнестойкости объектов
ГОСТ 30494-2011	Здания жилые и общественные. Параметры микроклимата в помещении
СП7.13130.2013	Отопление, вентиляция и кондиционирование.
СП44.13330.2011	Административные и бытовые здания Актуализированная редакция СНиП 2.09.04-87*
СНиП 31-06-2009	Общественные здания и сооружения
СП 73.13330.2012	Внутренние санитарно-технические системы
СН7.13130.2013	Отопление, вентиляция и кондиционирование. Противопожарные требования
СП 30.13330.2012	Внутренний водопровод и канализация зданий. Актуализированная редакция СНиП 2. 04.01-85*
СП 51.13330.2011	Защита от шума Актуализированная редакция СНиП 23-03-2003
СП 50.13330.2011	Тепловая изоляция оборудования и трубопроводов
СНиП 2.01.02-85	Противопожарные нормы
СНиП 21-01-97*	Пожарная безопасность зданий и сооружений
СП60.13330.2016	Отопление, вентиляция и кондиционирование воздуха
ТСН 23-304-99	Энергосбережение в зданиях. Нормативы по теплозащите и тепловодоэлектроснабжению
ВСН 01-89	Ведомственные строительные нормы
ГОСТ 21.602-2003	СПДС. Правила выполнения рабочей документации отопления, вентиляции кондиционирования
ГОСТ 21.1101-2009	Основные требования к проектной и рабочей документации
СП158.13330.2014	Здания и сооружения медицинских учреждений.
СанПиН 2.1.3.2630-10	Санитарно-эпидемиологические требования к организациям, осуществляющим медицинскую деятельность
СП118.13330.2012	Общественные здания и сооружения А.Р. СНиП 31-06-2009

275-02.24-4 ОВиК

Квартира, расположенная по адресу: г. Москва, Причальный проезд, дом 10, корп.А, кв.713

Изм.	Кол.уч.	Лист	№ док.	Подп.	Дата
	ГИП	Терещенко			04.2024
Разработал	Терещенко				20.04.2024
Контроль	КОТОВ				04.2024

Кондиционирование и вентиляция

Стадия	Лист	Листов
П	2	15

Пояснительная записка

ООО "Миркли"

1. ОБЩИЕ СВЕДЕНИЯ

Настоящим проектом предусматривается монтаж системы вытяжной вентиляции и кондиционирования воздуха, для поддержания требуемых параметров микроклимата в помещениях квартиры, находящейся по адресу: Квартира, расположенная по адресу: г. Москва, Причальный проезд, дом 10, корп.А, кв.713

1.1 Основание для проектирования

Договор № _____ от _____ г.

1.2 Исходные данные для проектирования

- техническое задание на разработку проектной документации на объекте по адресу: Квартира, расположенная по адресу: г. Москва, Причальный проезд, дом 10, корп.А, кв.713
- исходно-разрешительная документация;
- архитектурно-планировочные решения
- Требования и пожелания заказчика

1.3 Основные используемые нормативно-технические документы

Основные используемые нормативно-технические документы:

- Постановление Правительства РФ от 16.02.08 г. №87 «О составе разделов проектной документации и требованиях к их содержанию» (в ред. Постановлений Правительства РФ от 18.05.2009 №427, от 21.12.2009 №1044, от 13.04.2010 №235, от 07.12.2010 №1006, от 15.02.2011 №73);
- Федеральный закон №123-ФЗ «Технический регламент о требованиях пожарной безопасности»;
- ГОСТ Р 21.1101-2009 «Система проектной документации для строительства. Основные требования к проектной и рабочей документации»;
- СНиП 3.05.01-85 «Внутренние санитарно-технические системы»;
- СП 131.13330.2012 «Строительная климатология» (Актуализированная редакция СНиП 23-10-99*);
- СНиП 31-05-2003 «Общественные здания административного назначения»;
- СП 118 13330.2012 «Общественные здания и сооружения» (Актуализированная редакция СНиП 30-06-2009);
- СП 60.13330.2012 «Отопление, вентиляция и кондиционирование» (Актуализированная редакция СНиП 41-01-2003);
- СП 51.13330.2011 «Защита от шума» (Актуализированная редакция СНиП 23-03-2003);
- СанПиН 2.2.2/2.4.1340.03 «Гигиенические требования к персональным электронно-вычислительным машинам и организации работы»;
- СП 7.13130.2013 «Отопление, вентиляция и кондиционирование. Противопожарные требования».
- СП 1.12130.2011 Системы противопожарной защиты. Эвакуационные пути и выходы;
- СП 2.12130.2009 Системы противопожарной защиты. Обеспечение огнестойкости объектов защиты;
- СП 7.13130.2013 Отопление, вентиляция и кондиционирование. Противопожарные требования;
- СП 12.13130.2009 Определение категорий помещений, зданий и наружных установок по взрывопожарной и пожарной опасности
- Р НП «АВОК» 5.5.1-2013 «Рекомендации АВОК. Расчет параметров систем противодымной защиты»

Согласовано
Иньв. № подл. Подп. и дата
Взамен инв. №

						275-02.24-4 ОВиК			
						Квартира, расположенная по адресу: г. Москва, Причальный проезд, дом 10, корп.А, кв.713			
Изм.	Кол. уч.	Лист	№ док.	Подп.	Дата	Кондиционирование и вентиляция	Стадия	Лист	Листов
	ГИП	Терещенко			04.2024		П	3	15
	Разработал	Терещенко			20.04.2024	Пояснительная записка	000 "Миркли"		
	Контроль	КОТОВ			04.2024				

1.4 Параметры наружного воздуха

Месторасположение объекта: г. Москва.

Расчетные параметры наружного воздуха согласно СП 131.13330.2012:

- температура воздуха в зимний период - минус 25 °С;
- относительная влажность воздуха в зимний период - 83%;
- температура воздуха в летний период - плюс 26 °С;
- относительная влажность воздуха в летний период - 73%.

2. ТЕХНИЧЕСКИЕ РЕШЕНИЯ ПО ВЕНТИЛЯЦИИ

2.1 Основные решения по вентиляции

Для обеспечения требуемых параметров воздуха помещений квартиры, проектом предусмотрен монтаж и разводка приточной и вытяжной установок Ventmachine Orange350, OrangeEV400, OrangeEPA. Расчетные параметры наружного воздуха приведены в п.1.4

Расчетные параметры внутреннего воздуха в помещениях: $t = +22 \pm 2^\circ\text{C}$.

Воздухообмены приняты в соответствии с нормативными требованиями и расчетами.

- в подсобных помещениях воздухообмен не менее двух крат;
- в помещении кухни вытяжка не менее $60\text{ м}^3/\text{ч}$ на электрическую плиту;
- в санузлах принят объем вытяжки не менее $50\text{ м}^3/\text{час}$ на унитаз, $25\text{ м}^3/\text{час}$ на раковину, $75\text{ м}^3/\text{час}$ на душевую кабину, но не менее 5 крат.;

Для распределения воздуха запроектированы щелевые воздухораспределители фирмы «Redvent», Воздухораспределители фирмы AIRGlass.

Трассировка воздуховодов в помещениях осуществлена таким образом, чтобы обеспечить монтаж трубопроводов системы холодоснабжения и системы дренажа конденсата.

Согласовано

Инва. № подл. Подп. и дата Взамен инв. №

275-02.24-4 ОВУК

Квартира, расположенная по адресу: г. Москва,
Причальный проезд, дом 10, корп.А, кв.713

Изм.	Кол. уч.	Лист	№ док.	Подп.	Дата
	ГИП	Терещенко			04.2024
	Разработал	Терещенко			20.04.2024
	Контроль	КОТОВ			04.2024

Кондиционирование и
вентиляция

Стадия	Лист	Листов
П	4	15

Пояснительная записка

ООО
"Миркли"

3. ТЕХНИЧЕСКИЕ РЕШЕНИЯ ПО КОНДИЦИОНИРОВАНИЮ

3.2 Основные решения по кондиционированию воздуха:

Для поддержания требуемых параметров микроклимата в помещениях квартиры, предусматривается система кондиционирования.

Система предназначена для работы в повседневном режиме.

Система кондиционирования организована по принципу фреоновой Мульти-сплит-системы канального типа, фирмы HAIER серии ECO R32.

Для обеспечения холодом потребителей проектом предусматривается подлочная разводка фреоновых труб к внутренним блокам сплит-системы.

Ввод фреоновых труб осуществляется через наружную стену, в районе помещения № 5.

Посистемная мощность охлаждения:

K1 - Qхол.= 2.5 кВт.

K2 - Qхол.= 2.5 кВт

В качестве холодоносителя используется озонобезопасный фреон R32:

В качестве фреоновых труб приняты медные трубы фирмы Majaprek. Для слива конденсата из системы холодоснабжения предусмотрена дренажная система из металло-пластиковых труб со сливом в канализацию, прокладываются с уклоном в сторону слива не менее 0,03м.

На фреоновых трубах системы холодоснабжения предусматривается необходимая запорная и регулировочная арматура.

Все трубопроводы системы холодоснабжения изолируются трубчатым утеплителем из вспененного каучука, фирмы «K-FLEX» или аналогичных, толщиной не менее 10мм.

Внутренние блоки сплит-системы фирмы Haier применяются канального (скрытого) типа.

Пульты управления от внутренних блоков канального типа принять настенного типа YR-E17A (Haier), со встроенным приёмником ИК-сигнала. В случае необходимости систему можно доукомплектовать ДУ-ИК пультами управления YR-HRS01.

Расчет теплоступлений по помещениям произведен по требованиям нормативных документов. Расчет теплоступлений представлен в таблице №1.

Внутренние канальные блоки располагаются в запотолочном пространстве.

Для дальнейшего сервисного обслуживания, предусмотреть сервисные люки, позволяющие произвести замену фильтров в канальных кондиционерах, приточных и фильтрующих установках.

Разводка системы кондиционирования производится воздуховодами из оцинкованной стали.

Подающие воздуховоды от внутренних блоков до воздухораспределительных устройств утеплить фольгированным самоклеющимся утеплителем толщиной не менее 10мм, из вспененного каучука фирмы K-Flex.

Согласовано

Инв. № подл. Подп. и дата Взамен инв. №

						275-02.24-4 ОВУК			
						Квартира, расположенная по адресу: г. Москва, Причальный проезд, дом 10, корп.А, кв.713			
Изм.	Кол. уч.	Лист	№ док.	Подп.	Дата	Кондиционирование и вентиляция	Стадия	Лист	Листов
ГИП		Терещенко			04.2024		П	5	15
Разработал		Терещенко			20.04.2024				
Контроль		КОТОВ			04.2024	Пояснительная записка	000 "Миркли"		

4. ПРОЧИЕ УКАЗАНИЯ

4.1 Защита от шума

Для достижения в помещениях уровней шума, не превышающих нормируемые значения, которые создаются работающим оборудованием системы вентиляции и кондиционирования, предусмотрены следующие мероприятия:

- снижение скорости воздуха в магистральных воздуховодах выше 3,5м/с для приточных систем и выше 5м/с для вытяжных;
- Скорость воздуха на воздухораспределительном устройстве, принять не более 2,5м/с
- покрытие приточных и вытяжных воздуховодов тепло-шумоизоляционным самоклеющимся материалом «ПЕНОФОЛ тип «С» толщиной 5 мм. либо аналогом.
- Использование высокоэффективных гибких шумоглушителей фирмы DEC на приточной установке, как со стороны подачи воздуха так и со стороны забора.
- подключение адаптеров воздухораспределительных устройств к сети воздуховодов осуществлять через гибкие вставки.

4.2 Мероприятия по энергоэффективности

Система кондиционирования фирмы Haier, использует инверторный компрессор, имеет потребление кассы энерго-эффективностью А++.

Использование высокоэффективного роторного регенератора теплоты в приточно-вытяжной установке.

5. ОРГАНИЗАЦИЯ МОНТАЖА

При производстве монтажных работ необходимо соблюдать все требования по технике безопасности (СНиП 12-03-2001 «Безопасность труда в строительстве. часть I Общие требования») и правила противопожарного режима в Российской Федерации (Постановление правительства РФ №390 от 25.04.2012)

При монтаже оборудования необходимо выполнение следующих мероприятий:

- оградить зону выполнения монтажа с установкой предупреждающих знаков;
- не допускать нахождения посторонних лиц в зоне выполнения монтажных работ;
- назначить ответственных лиц за соблюдение правил техники безопасности и пожарной безопасности;

Монтаж оборудования вести в соответствии с проектными решениями, в случае необходимости, допускается корректировка по месту. Отметки воздуховодов указана с учетом существующих балок перекрытия, но в случае отсутствия их в местах прокладки воздуховодов - рекомендуется сделать подьемы вент.коробов, прижимаясь к потолочному перекрытию.

Монтаж, установку и наладку оборудования необходимо выполнить в соответствии с заводской технической документацией на данный тип оборудования.

Монтаж систем вентиляции вести в строгом соответствии с требованиями СНиП 3.05.01-85 «Внутренние санитарно-технические системы», а также паспортами на устанавливаемое оборудование.

Увязку ответвлений вент.систем произвести при наладке с помощью воздушных клапанов. Воздуховоды крепить шагом 2м при помощи шпилек, анкерного крепежа, траверс и перфоленты.

Воздуховоды систем вентиляции прокладываются из тонколистовой оцинкованной стали по ГОСТ 19904-90.

Согласовано
Инв. № подл. Подп. и дата
Взамен инв. №

						275-02.24-4 ОВУК			
						Квартира, расположенная по адресу: г. Москва, Причальный проезд, дом 10, корп.А, кв.713			
Изм.	Кол. уч.	Лист	№ док.	Подп.	Дата	Кондиционирование и вентиляция	Стадия	Лист	Листов
ГИП		Терещенко			04.2024		П	6	15
Разработал		Терещенко			20.04.2024				
Контроль		КОТОВ			04.2024	Пояснительная записка	000 "Миркли"		

Тепловодушный баланс по помещениям

№ пом.	Наименование помещения	Площадь, м2	Внутр. объем, м3	Кол-во людей, чел.	Объем приточного воздуха, общеобмен м3/ч	Объем вытяжного воздуха, общеобмен м3/ч	Кратность воздухообмена		Основ. теплопот. от солн. и инфильтрации, кВт	Теплоизбыт. от освещ. и оборудования, кВт	Теплоизб. от людей, кВт	Необх. холодопроизвод. д., кВт	Фактическая холодопроизвод. с учетом монтируемого оборудования, кВт
							+	-					
1	Прихожая	1,86	5,58	0			0,0	0,0	0,2	0,1	0,0	0,3	
2	Кухня-гостинная	16,37	49,11	2	125	75	2,5	1,5	1,5	0,8	0,2	2,5	2,5
3	Спальня	10,06	30,18	2	125	75	4,1	2,5	1,1	0,5	0,2	1,8	1,8
4	Гардеробная	3,22	9,66	0		50	0,0	5,2	0,3	0,2	0,0	0,5	
5	Санузел	3,22	9,66	0		125	0,0	12,9	0,3	0,2	0,0	0,5	
Итого:		34,73	104,19		250	325	2,4	3,1	3,4	1,7	0,4	5,5	4,3

Характеристики систем кондиционирования

№ систем	Наименование обслуживаемого помещения	Тип	Фирма	Модель	Произв-ть по холоду, кВт	Хладагент	Циркуляция воздуха, м3/час	Электрические параметры		
								Потребляемая мощность, кВт	Потребляемый ток, А	Электропитание
1	2	3	4	5	6	7	8	9	10	11
K1	Помещения Квартиры	Наружный	Haier	2U50S2SM1FA-3	5	R32	3600	1,45	13,86	1, 220-240, 50
K1-1	Кухня-столовая	Канальный		AD25S2SS1FA	2,5		530-460-390			
K1-2	Спальня			AD25S2SS1FA	2,5					

Характеристика вентиляционных систем

Обозначение	Кол. систем	Наименование обслуживаемого помещения	Тип установки	Вентилятор				Электродвигатель			Воздухонагреватель			Фильтр			Рекуператор				Охладитель				Примечание									
				Производитель	Модель	L, м3/ч	P, Па	n, об.мин	Тип	N, кВт	n, об.мин	Тип	Кол. ряд.	Температ. нагрева От	До	Расход тепла, кВт	Тип	Класс	Кол-во	Тип	Класс	Кол-во	Тип	Кол-во		Температ. охлаждения От	До	Расход энергии, кВт	Тип	Хладоноситель	Кол-во	Температ. охлаждения От	До	Расход холода, кВт
P1	1	Помещения квартиры	Приточная		Orange 350	250	350	2760	ЕС	0,085	2560	ЕН	-	-15	+20	1,5+1,5	Панель	G4	1															
V1			Вытяжная	Ventmachine	Orange EV400	325	150	2640	ЕС	0,085	2380																							
F1			Фильтр		Orange EPA													Панель EPA11	1															

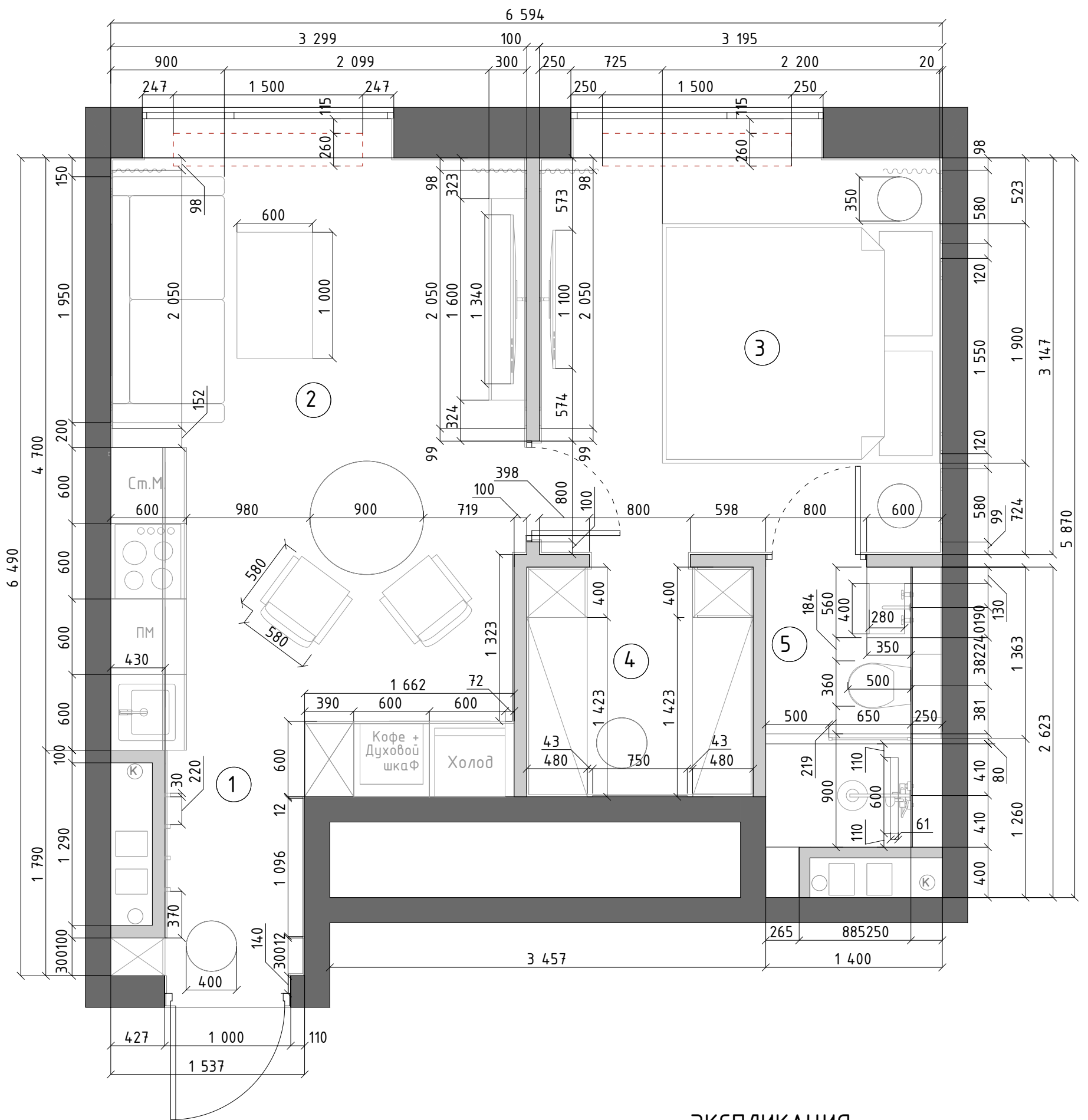
Подробные технические характеристики оборудования описаны в тех.документации в конце проектной документации.

Согласовано

№

Инв. № подл. Подп. и дата Взамен инв.

						275-02.24-4 ОВиК						
						Квартира, расположенная по адресу: г. Москва, Причальный проезд, дом 10, корп.А, кв.713						
Изм.	Кол. уч.	Лист	№ док.	Подп.	Дата	Кондиционирование и вентиляция	Стадия	Лист	Листов			
										П	7	15
Разработал												
Контроль						Тепло-воздушный баланс. ХОВС.			000 "Миркли"			



ЭКСПЛИКАЦИЯ

№	Наименование	Sm ²
1	Прихожая	1,86
2	Кухня-гостинная	16,37
3	Спальня	10,06
4	Гардеробная	3,22
5	Санузел	3,22
	Общая	34,55

275-02.24-4 ОВиК

Квартира, расположенная по адресу: г. Москва, Причальный проезд, дом 10, корп.А, кв.713

Кондиционирование и вентиляция

Экспликация помещений

Стадия	Лист	Листов
П	8	15

ООО
"Миркли"

Согласовано

Инв. № подл. Подп. и дата Взамен инв. №

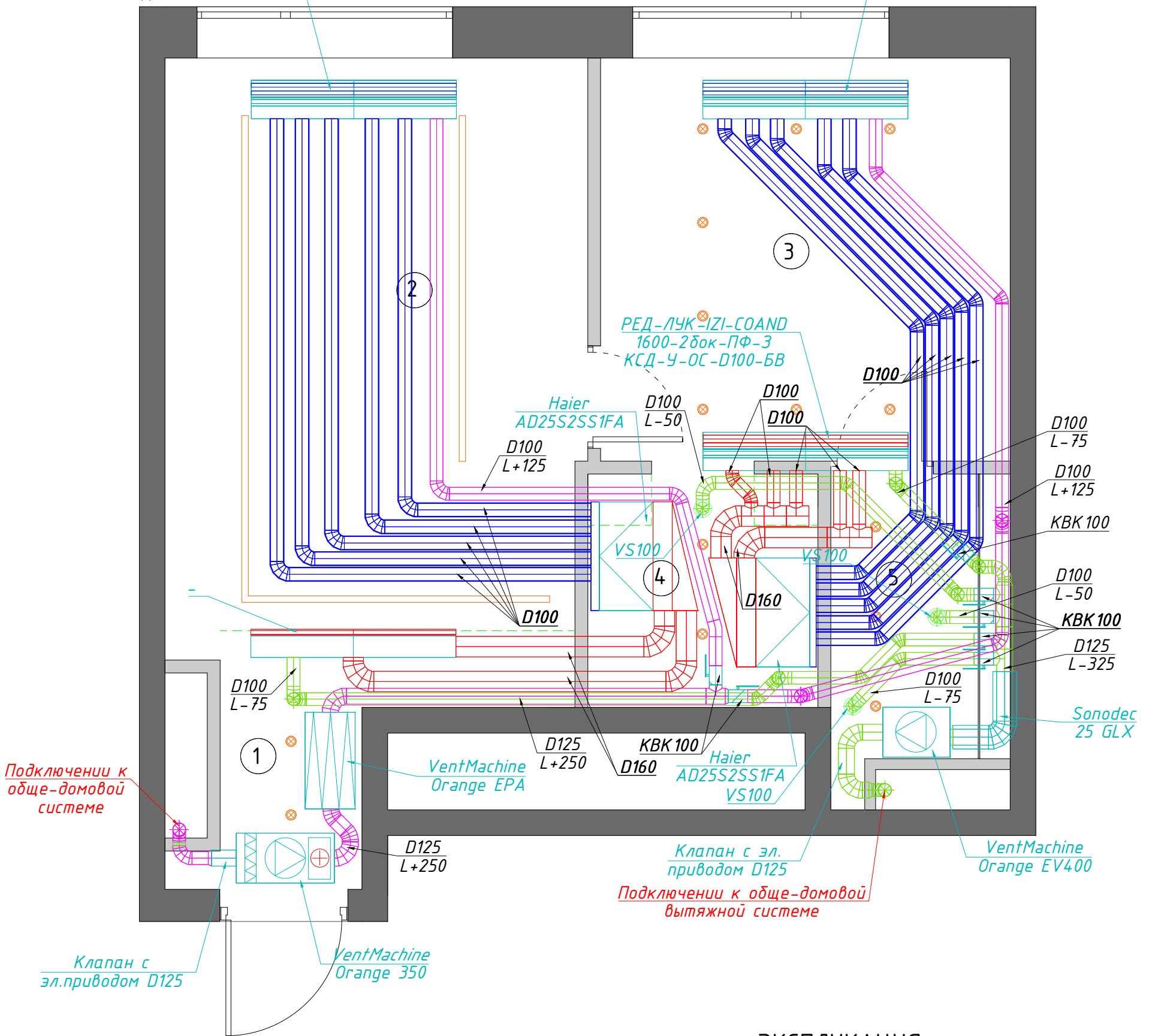
Изм.	Кол. уч.	Лист	№ док.	Подп.	Дата
	ГИП	Терещенко			03.2024
	Разработал	Терещенко			16.03.2024
	Контроль	Котов			03.2024

Согласовано

Инв. № подл. Подп. и дата Взамен инв. №

РЕД-ЛУК-IZI-COAND
1600-2бок-ПФ-3
КСД-У-ОС-D100-БВ

РЕД-ЛУК-IZI-COAND
1600-2бок-ПФ-3
КСД-У-ОС-D100-БВ



ЭКСПЛИКАЦИЯ

№	Наименование	Sm2
1	Прихожая	1,86
2	Кухня-гостинная	16,37
3	Спальня	10,06
4	Гардеробная	3,22
5	Санузел	3,22
	Общая	34,55

275-02.24-4 ОВУК

Квартира, расположенная по адресу: г. Москва, Причальный проезд, дом 10, корп.А, кв.713

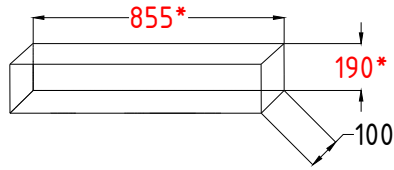
Изм.	Кол. уч.	Лист	№ док.	Подп.	Дата
	ГИП	Терещенко			03.2024
	Разработал	Терещенко			16.03.2024
	Контроль	Котов			03.2024

Кондиционирование и вентиляция
Разводка системы воздуховодов

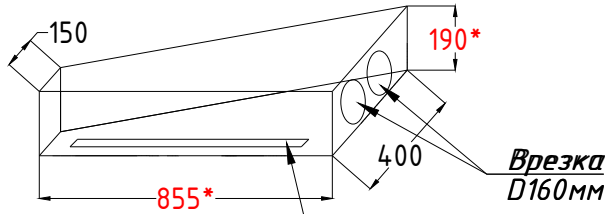
Стадия	Лист	Листов
П	9	15

000
"Миркли"

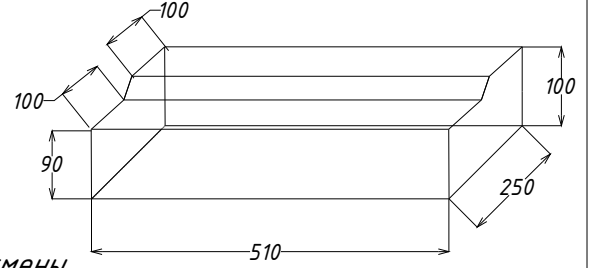
Пленум #1 - 2шт
открытая сторона спереди,
отверстие 850*х185*
Остальные все заглушены



Пленум #2 - 2шт
открытая сторона спереди,
отверстие 850*х185*
Остальные все заглушены

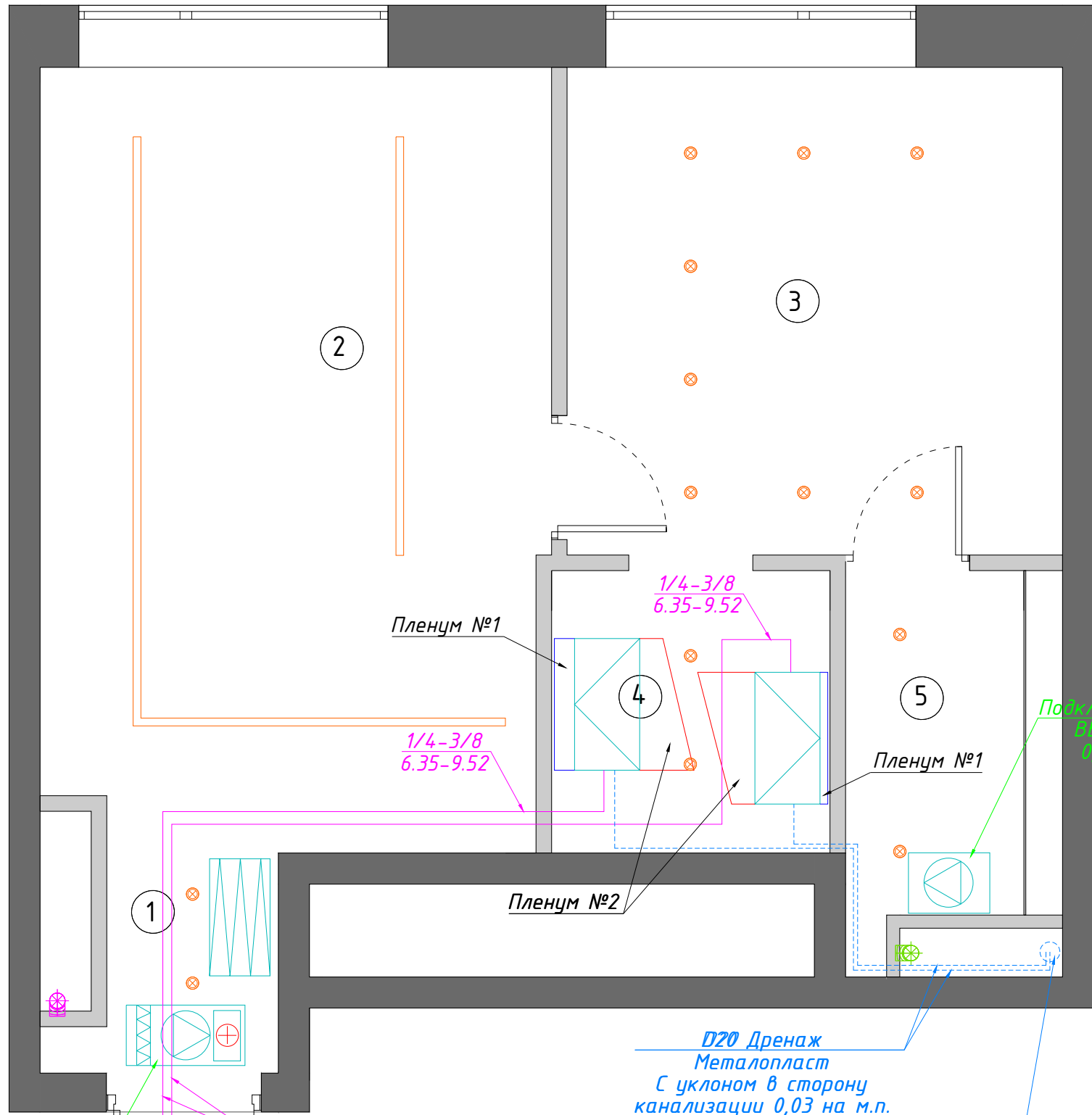


Адаптер для РЭД-ЛУК-РУ - 1шт
открытая сторона спереди, отверстие 510*х90
Остальные все заглушены



Размеры со знаком* скорректировать после обмеров оборудования!!!

Врезка $\varnothing 160\text{мм}$
Отверстие для смены
фильтров с закрывающей пластиной



Подключение питания
ВВГнг-Is 3x1.5
0.1 кВт, 220В

Подключение питания
ВВГнг-Is 3x2.5
3.09 кВт, 220В

Подключение питания
ВВГнг-Is 3x2.5
1.7 кВт, 220В

К наружному блоку
Haier 2U50S2SM1FA-3* (рекомендуемый)
Находящемуся в специализированной
шахте

D20 Дренаж
Металлопласт
С уклоном в сторону
канализации 0,03 на м.п.

Отвод конденсата в канализационный стояк
через гидрозатвор

ЭКСПЛИКАЦИЯ

№	Наименование	Sm ²
1	Прихожая	1,86
2	Кухня-гостинная	16,37
3	Спальня	10,06
4	Гардеробная	3,22
5	Санузел	3,22
Общая		34,55

275-02.24-4 ОВиК

Квартира, расположенная по адресу: г. Москва,
Причальный проезд, дом 10, корп.А, кв.713

Изм.	Кол. уч.	Лист	№ док.	Подп.	Дата
	ГИП	Терещенко			03.2024
	Разработал	Терещенко			16.03.2024
	Контроль	Котов			03.2024

Кондиционирование и
вентиляция

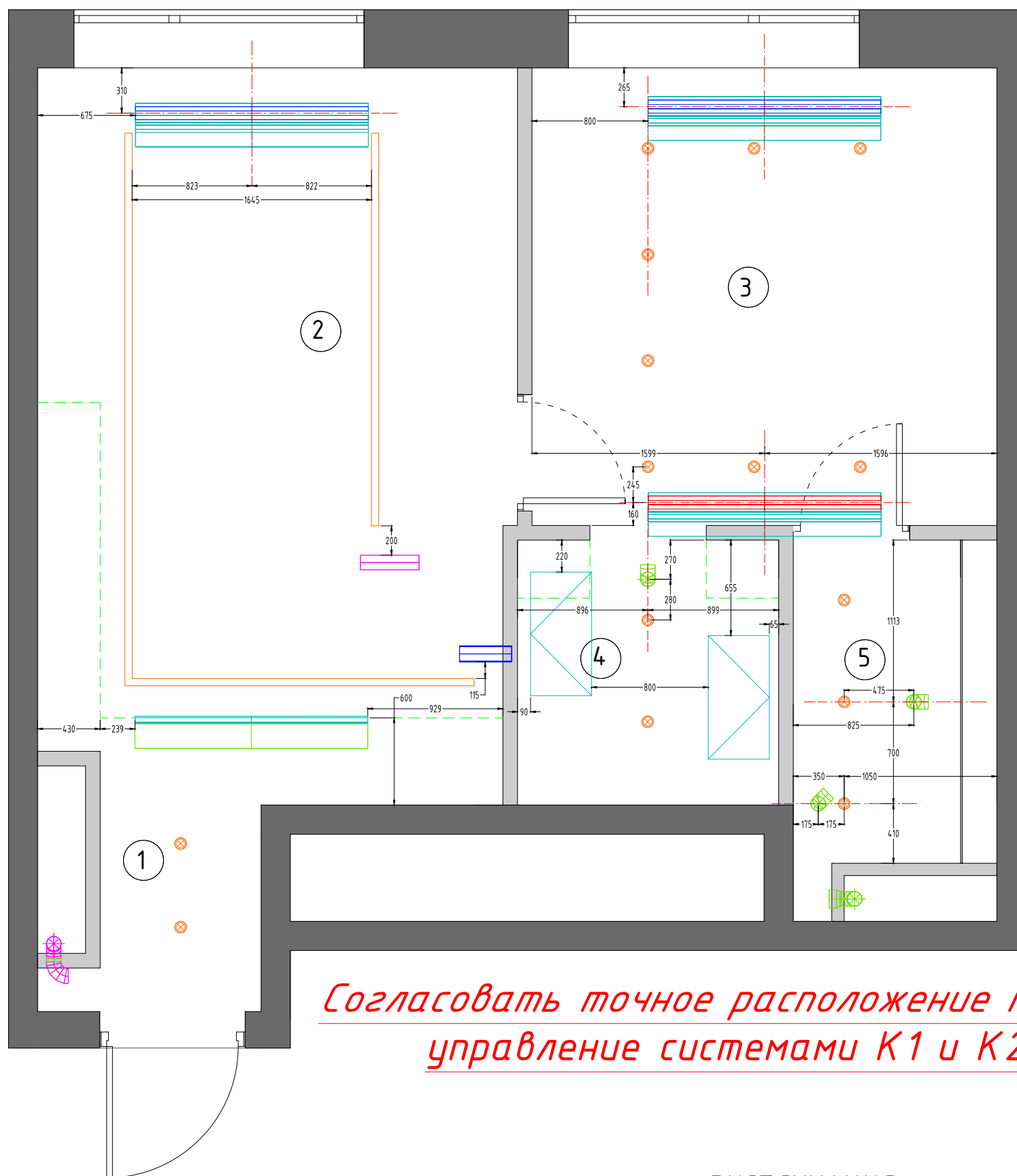
Холодоснабжение, отвод
конденсата, электроснабжение

Стадия	Лист	Листов
П	10	15

000
"Миркли"

Согласовано

Инв. № подл. Подп. и дата Взамен инв. №



Согласовать точное расположение пультов управления системами К1 и К2!!!

ЭКСПЛИКАЦИЯ

№	Наименование	Sm ²
1	Прихожая	1,86
2	Кухня-гостинная	16,37
3	Спальня	10,06
4	Гардеробная	3,22
5	Санузел	3,22
Общая		34,55

275-02.24-4 ОВиК

Квартира, расположенная по адресу: г. Москва,
Причальный проезд, дом 10, корп.А, кв.713

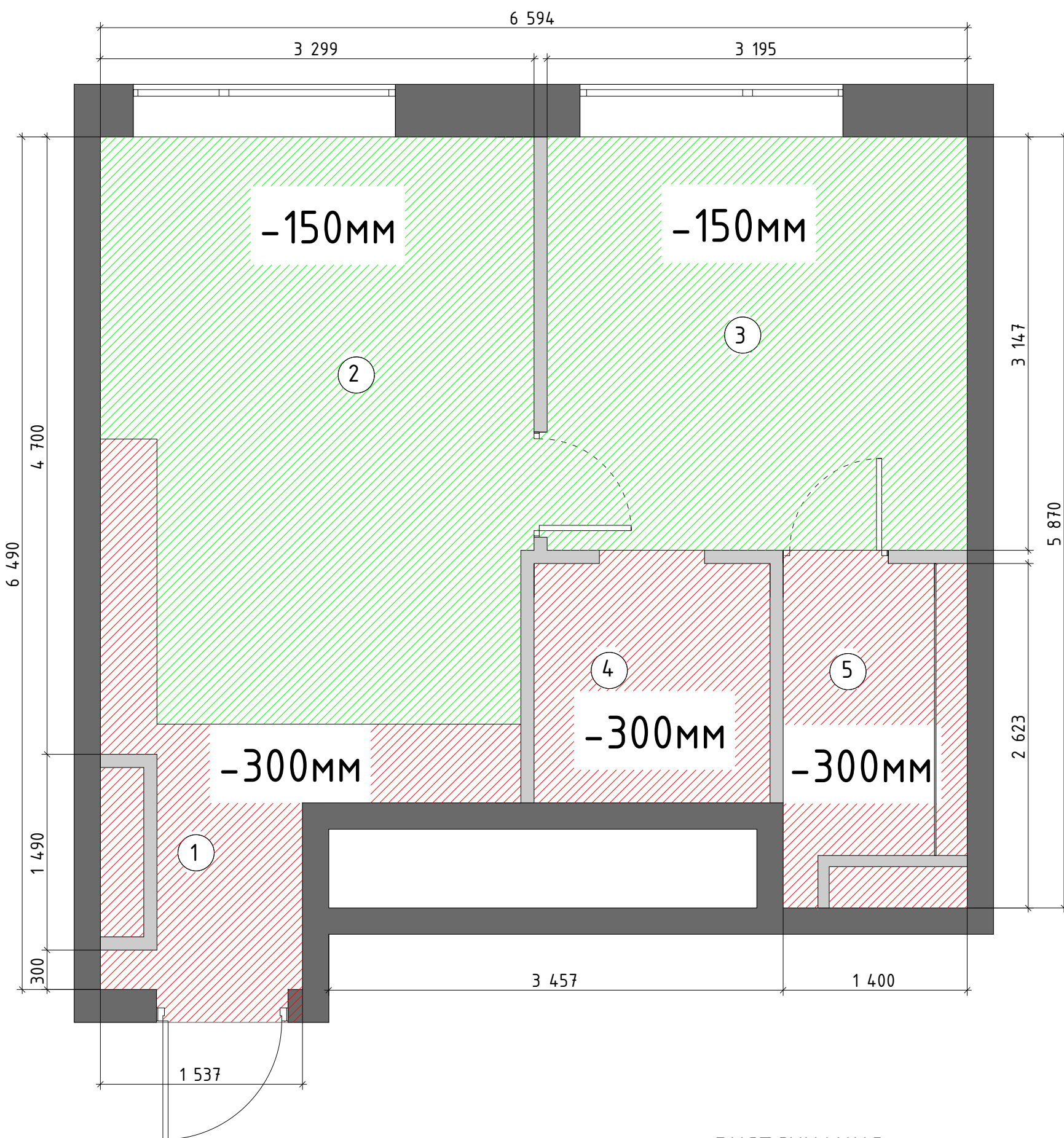
Изм.	Кол. уч.	Лист	№ док.	Подп.	Дата
	ГИП	Терещенко			03.2024
	Разработал	Терещенко			16.03.2024
	Контроль	Котов			03.2024

Кондиционирование и
вентиляция

Привязки

Стадия	Лист	Листов
П	11	15

000
"Миркли"



ЭКСПЛИКАЦИЯ

№	Наименование	Sm2
1	Прихожая	1,86
2	Кухня-гостинная	16,37
3	Спальня	10,06
4	Гардеробная	3,22
5	Санузел	3,22
Общая		34,55

275-02.24-4 ОВиК

Квартира, расположенная по адресу: г. Москва, Причальный проезд, дом 10, корп.А, кв.713

Кондиционирование и вентиляция

Опуск потолка

Стадия	Лист	Листов
П	12	15

ООО "Миркли"

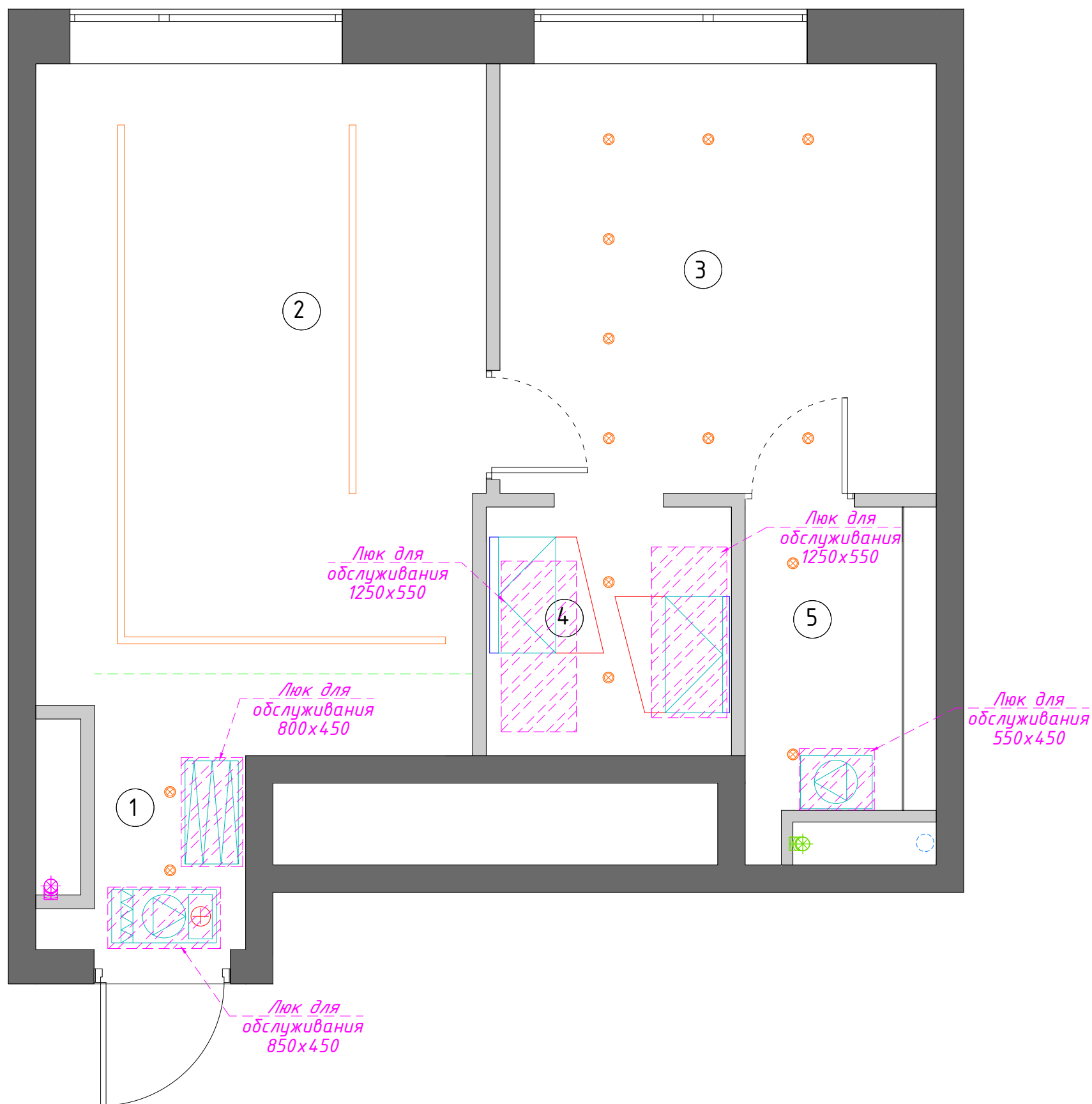
Согласовано

Инв. № подл. Подп. и дата Взамен инв. №

Изм.	Кол. уч.	Лист	№ док.	Подп.	Дата
	ГИП	Терещенко			03.2024
	Разработал	Терещенко			16.03.2024
	Контроль	Котов			03.2024

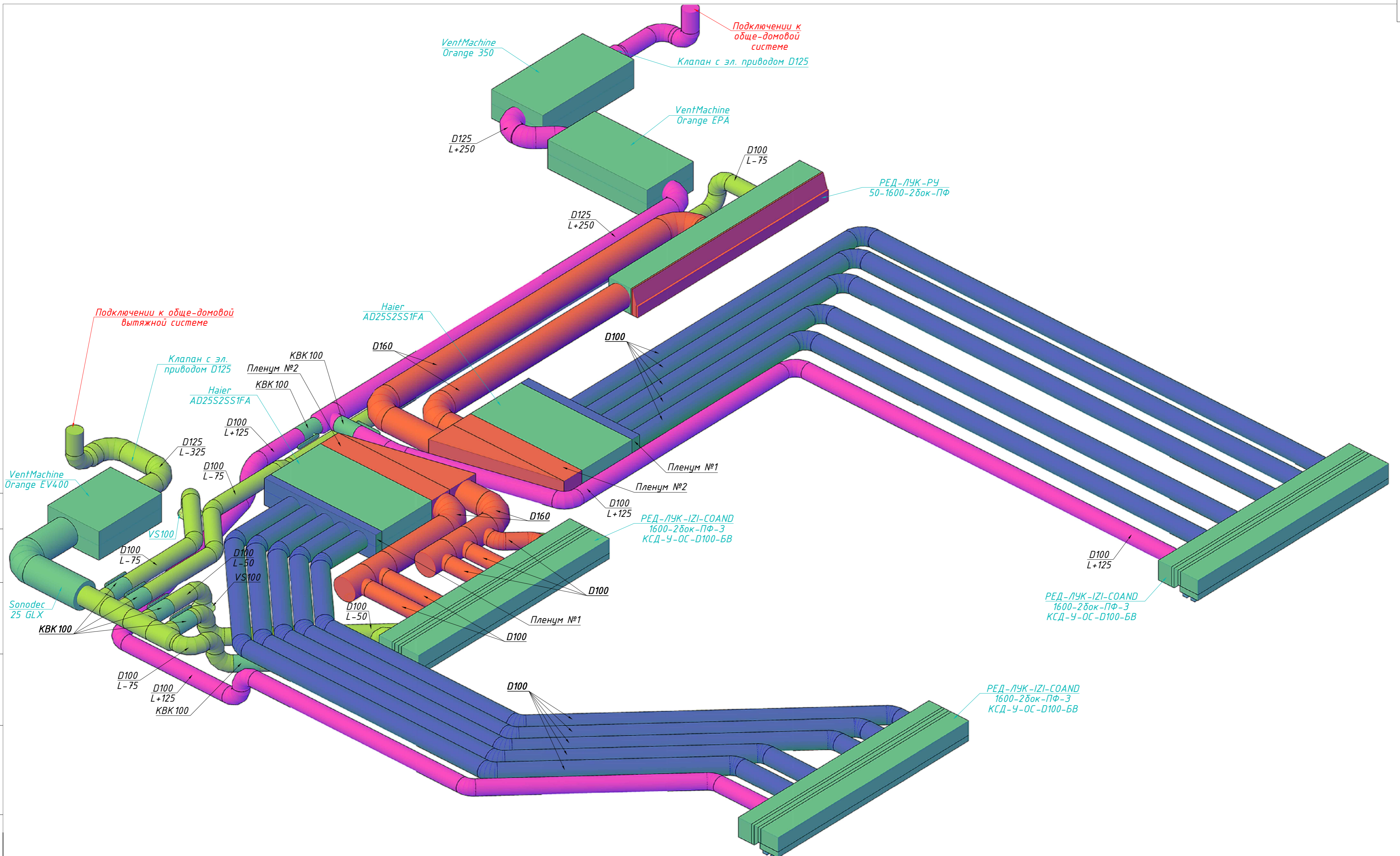
Согласовано

Инв. № подл. Подп. и дата Взамен инв. №



Точное место расположение люков, согласовать отдельно, при монтаже оборудования

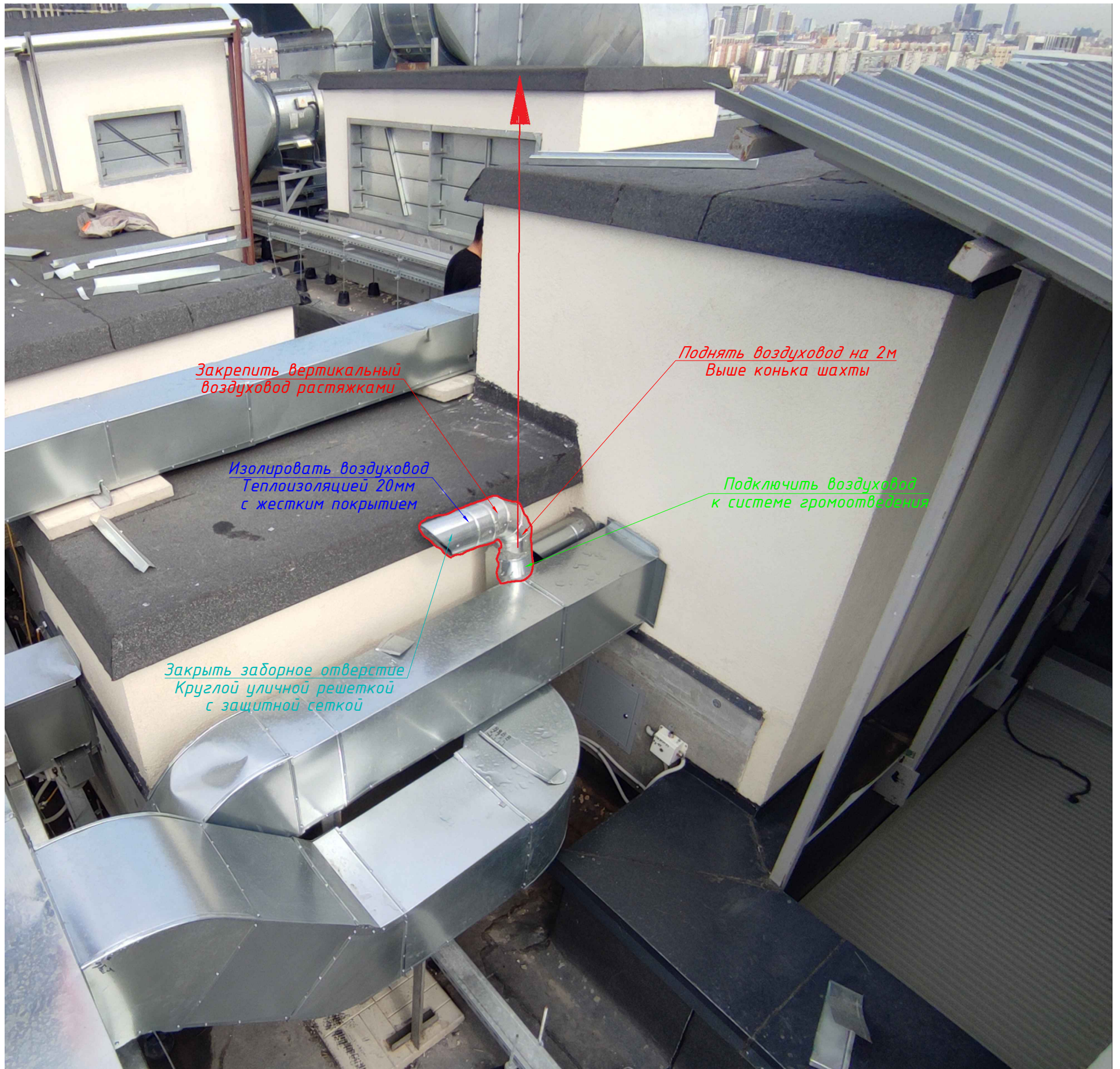
						275-02.24-4 ОВиК			
						Квартира, расположенная по адресу: г. Москва, Причальный проезд, дом 10, корп.А, кв.713			
Изм.	Кол. уч.	Лист	№ док.	Подп.	Дата	Кондиционирование и вентиляция	Стадия	Лист	Листов
ГИП		Терещенко			03.2024		П	13	15
Разработал		Терещенко			16.03.2024	Люки для обслуживания	000		
Контроль		Котов			03.2024		"Миркли"		



Согласовано

Инв. № подл. Подп. и дата Взамен инв. №

					275-02.24-4 ОВУК			
					Квартира, расположенная по адресу: г. Москва, Причальный проезд, дом 10, корп.А, кв.713			
Изм.	Кол. уч.	Лист № док.	Подп.	Дата	Кондиционирование и вентиляция	Стадия	Лист	Листов
	ГИП	Терещенко		03.2024		П	14	15
Разработал	Терещенко			16.03.2024	Трёхмерные проекции	000 "Миркли"		
Контроль	Котов			03.2024				



Согласовано

Инв. № подл. Подп. и дата Взамен инв. №

Изм.	Кол. уч.	Лист	№ док.	Подп.	Дата
	ГИП	Терещенко		<i>[Signature]</i>	03.2024
	Разработал	Терещенко		<i>[Signature]</i>	16.03.2024
	Контроль	Котов			03.2024

275-02.24-4 ОВУК

Квартира, расположенная по адресу: г. Москва, Причальный проезд, дом 10, корп.А, кв.713

Кондиционирование и вентиляция

Кровля

Стадия	Лист	Листов
П	15	15
ООО "Миркли"		

Позиция	Наименование и техническая характеристика	Тип, марка, обозначение документа, опросного листа	Код оборудования, изделия, материала	Завод-изготовитель	Единица измерения	Количество	Масса единицы, кг	Примечание
	Воздуховод круглый навивной из тонколистовой холоднокатаной оцинкованной стали с толщиной стенки 0,55мм сеч. D100	ГОСТ 14918-80		ООО «ГАЛВЕНТ»	м.п.	75		
	Воздуховод круглый навивной из тонколистовой холоднокатаной оцинкованной стали с толщиной стенки 0,55мм сеч. D125	ГОСТ 14918-80		ООО «ГАЛВЕНТ»	м.п.	6		
	Воздуховод круглый навивной из тонколистовой холоднокатаной оцинкованной стали с толщиной стенки 0,55мм сеч. D160	ГОСТ 14918-80		ООО «ГАЛВЕНТ»	м.п.	6		
	Воздуховод гибкий изолированный ИзоМЕ 160 x 10			DiaFlex	шт	1		
	Воздуховод гибкий изолированный ИзоМЕ 100 x 10			DiaFlex	шт	2		
	Отвод 90* из тонколистовой холоднокатаной оцинкованной стали с толщиной стенки 0,55мм сеч. D160	ГОСТ 14918-80		«ГАЛВЕНТ»	шт	5		
	Отвод 90* из тонколистовой холоднокатаной оцинкованной стали с толщиной стенки 0,55мм сеч. D125	ГОСТ 14918-80		«ГАЛВЕНТ»	шт	4		
	Отвод 90* из тонколистовой холоднокатаной оцинкованной стали с толщиной стенки 0,55мм сеч. D100	ГОСТ 14918-80		«ГАЛВЕНТ»	шт	29		
	Отвод 45* из тонколистовой холоднокатаной оцинкованной стали с толщиной стенки 0,55мм сеч. D125	ГОСТ 14918-80		«ГАЛВЕНТ»	шт	2		
	Отвод 45* из тонколистовой холоднокатаной оцинкованной стали с толщиной стенки 0,55мм сеч. D100	ГОСТ 14918-80		«ГАЛВЕНТ»	шт	32		
	Тройник из тонколистовой холоднокатаной оцинкованной стали с толщиной стенки 0,55мм сеч. D125-100-100	ГОСТ 14918-80		«ГАЛВЕНТ»	шт	2		
	Заглушка из тонколистовой холоднокатаной оцинкованной стали с толщиной стенки 0,55мм сеч. D160	ГОСТ 14918-80		«ГАЛВЕНТ»	шт	2		
	Врезка из тонколистовой холоднокатаной оцинкованной стали с толщиной стенки 0,55мм сеч. D100 в D125	ГОСТ 14918-80		«ГАЛВЕНТ»	шт	5		
	Врезка из тонколистовой холоднокатаной оцинкованной стали с толщиной стенки 0,55мм сеч. D160	ГОСТ 14918-80		«ГАЛВЕНТ»	шт	2		
	Врезка из тонколистовой холоднокатаной оцинкованной стали с толщиной стенки 0,55мм сеч. D100	ГОСТ 14918-80		«ГАЛВЕНТ»	шт	30		
	Переход из тонколистовой холоднокатаной оцинкованной	ГОСТ 14918-80		«ГАЛВЕНТ»	шт	5		

Инв. № подл.

Подпись и дата

Взам. инв. №

Изм.	Кол.уч	Дата	№док	Подпись	Дата

275-02.24-4 ОВuK

**ВЫПИСКА
ИЗ РЕЕСТРА ЧЛЕНОВ
САМОРЕГУЛИРУЕМОЙ ОРГАНИЗАЦИИ В СОСТАВЕ ЕДИНОГО РЕЕСТРА
СВЕДЕНИЙ О ЧЛЕНАХ САМОРЕГУЛИРУЕМЫХ ОРГАНИЗАЦИЙ
В ОБЛАСТИ СТРОИТЕЛЬСТВА, РЕКОНСТРУКЦИИ, КАПИТАЛЬНОГО
РЕМОНТА, СНОСА ОБЪЕКТОВ КАПИТАЛЬНОГО СТРОИТЕЛЬСТВА И
ИХ ОБЯЗАТЕЛЬСТВАХ**



7743921452-20231225-0915

(регистрационный номер
выписки)

25-12-2023

(дата формирования выписки)

Выписка действительна в течение
30 календарных дней с момента формирования

Саморегулируемая организация Ассоциация строительных организаций «ЭнергоСтройАльянс», СРО
Ассоциация «ЭнергоСтройАльянс»

(полное и сокращенное наименование саморегулируемой организации)

108811, г. Москва, п. Московский, Киевское шоссе, 22-й км, домовл. 4, стр. 2, эт. 9, блок Г, оф. 900 Г
, <http://www.enstal.ru>, info@enstal.ru

(адрес места нахождения саморегулируемой организации, адрес официального сайта в информационно-телекоммуникационной сети «Интернет», адрес электронной почты)

СРО-С-089-27112009

(регистрационный номер записи в государственном реестре саморегулируемых организаций)

выдана Обществу с ограниченной ответственностью «Миркли», 7743250099, 125315, г. Москва,
пр-кт Ленинградский, д. 80, к. Г, оф. 903

*(фамилия, имя, отчество (в случае, если имеется) заявителя – физического лица или полное наименование
заявителя – юридического лица)*

Наименование	Сведения
1. Сведения о члене саморегулируемой организации:	
1.1. Полное и сокращенное наименование (в случае, если имеется) юридического лица или фамилия, имя, отчество (в случае, если имеется) индивидуального предпринимателя	Общество с ограниченной ответственностью ООО «Миркли»
1.2. Идентификационный номер налогоплательщика (ИНН)	7743250099
1.3. Основной государственный регистрационный номер (ОГРН) или основной государственный регистрационный номер индивидуального предпринимателя (ОГРНИП)	1187746371031

Наименование	Сведения	
1.4. Адрес места нахождения юридического лица	125315, РФ, г. Москва, пр-кт Ленинградский, д. 80, к. Г, оф. 903	
1.5. Место фактического осуществления деятельности (только для индивидуального предпринимателя)		
2. Сведения о членстве индивидуального предпринимателя или юридического лица в саморегулируемой организации:		
2.1. Регистрационный номер члена в реестре членов саморегулируемой организации в составе Единого реестра	1474	
2.2. Дата регистрации юридического лица или индивидуального предпринимателя в реестре членов саморегулируемой организации, в том числе в составе Единого реестра (число, месяц, год)		
2.3. Дата прекращения членства в саморегулируемой организации (число, месяц, год)		
2.4. Основание прекращения членства в саморегулируемой организации		
3. Сведения о наличии у члена саморегулируемой организации права выполнения работ и обеспечении имущественной ответственности:		
3.1. Сведения о наличии у члена саморегулируемой организации права выполнения работ по строительству, реконструкции, капитальному ремонту, сносу объектов капитального строительства по договору строительного подряда, по договору подряда на осуществление сноса:		
в отношении объектов капитального строительства (кроме особо опасных, технически сложных и уникальных объектов, объектов использования атомной энергии)	в отношении особо опасных, технически сложных и уникальных объектов капитального строительства (кроме объектов использования атомной энергии)	в отношении объектов использования атомной энергии
Да	Нет	Нет
Статус права		
Действует		

Наименование	Сведения
--------------	----------

3.2. Сведения об уровне ответственности члена саморегулируемой организации по обязательствам по договору строительного подряда, по договору подряда на осуществление сноса и стоимости работ по одному договору, в соответствии с которым указанным членом внесен взнос в компенсационный фонд возмещения вреда:

а) первый *	90 000 000.00	не превышает девяносто миллионов рублей
б) второй		
в) третий		
г) четвертый		
д) пятый		
е) простой		

* До 15.08.2023 уровень ответственности имел ограничение до 60 миллионов рублей.

3.3. Сведения об уровне ответственности члена саморегулируемой организации по обязательствам по договорам строительного подряда, по договорам подряда на осуществление сноса, заключенным с использованием конкурентных способов заключения договоров и предельном размере обязательств по таким договорам, в соответствии с которым указанным членом внесен взнос в компенсационный фонд обеспечения договорных обязательств:

а) первый		
б) второй		
в) третий		
г) четвертый		
д) пятый		

3.4. Сведения о применении системы страхования (при наличии)

Вид страхования	Начало / окончание действия договора	Номер договора	Размер страховой суммы	Наименование страховой компании	Лицензия	Адрес места нахождения, телефон
-----------------	--------------------------------------	----------------	------------------------	---------------------------------	----------	---------------------------------

Наименование	Сведения
--------------	----------

4. Сведения о приостановлении права осуществлять строительство, реконструкцию, капитальный ремонт, снос объектов капитального строительства *:

4.1. Дата, с которой приостановлено право выполнения работ * (число, месяц, год)	
4.2. Основание приостановления права выполнения работ *	
* указываются сведения только в отношении действующей меры дисциплинарного воздействия	

5. Сведения об ограничении права принимать участие в заключении договоров строительного подряда, договоров подряда на осуществление сноса объектов капитального строительства с использованием конкурентных способов заключения договоров:²

Наименование	Сведения
5.1. Дата, с которой право участвовать в заключении договоров строительного подряда, договоров подряда на осуществление сноса объектов капитального строительства с использованием конкурентных способов заключения договоров ограничено ² (число, месяц, год)	
5.2. Основание ограничения права участвовать в заключении договоров строительного подряда, договоров подряда на осуществление сноса объектов капитального строительства с использованием конкурентных способов заключения договоров ²	
² указываются сведения только в отношении действующего ограничения права	
6. Сведения об обязательствах по договорам строительного подряда, по договорам подряда на осуществление сноса, заключенным с использованием конкурентных способов заключения договоров	
6.1. Фактический совокупный размер обязательств по договорам строительного подряда, по договорам подряда на осуществление сноса, заключенным с использованием конкурентных способов заключения договоров	
6.2. Дата расчета фактического совокупного размера обязательств	
7. Иные сведения	

Документ подписан усиленной квалифицированной электронной подписью

СВЕДЕНИЯ О СЕРТИФИКАТЕ ЭП

СРО Ассоциация «ЭнергоСтройАльянс»



Оригинал электронного документа, подписанного электронной подписью, хранится в Ассоциации НОСТРОЙ

СВЕДЕНИЯ О СЕРТИФИКАТЕ ЭП

Владелец: АССОЦИАЦИЯ "НАЦИОНАЛЬНОЕ ОБЪЕДИНЕНИЕ СТРОИТЕЛЕЙ"

Сертификат № 6f29 7300 46b0 eaaa 4f5a 3d9d 7ebe 46d4

Действителен с 21.07.2023 г. по 21.10.2024 г.

Выписка действительна до 24-01-2024

ПАСПОРТ

Orange 350



**Приточная
вентиляционная
установка**

1. ПРАВИЛА И МЕРЫ БЕЗОПАСНОСТИ

Перед началом эксплуатации приточной вентиляционной установки прочитайте информацию о безопасности и мерах предосторожности, чтобы обеспечить безопасное использование этого изделия:



- монтаж и подключение установки осуществляется специализированными монтажными бригадами в соответствии с требованиями ГОСТ, СНиП и СанПиН;
- проверка комплектации и наличие сопроводительной документации осуществляется перед началом монтажных работ;
- электрические подключения должны выполняться квалифицированным персоналом с соблюдением местных законов, нормативных актов и в соответствии с технической документацией на установку;
- не эксплуатируйте установку при поврежденном кабеле электропитания;
- убедитесь в том, что параметры сети электропитания соответствуют электрическим характеристикам, указанным в настоящем паспорте;
- убедитесь в том, что вся электрическая проводка закреплена, используется соответствующий кабель и не прилагаются никакие внешние усилия к нему или концевым соединениям;
- не допускайте попадания во входное (выходное) отверстие механических предметов и влаги;
- не проводите техническое и сервисное обслуживание установки при включенном электропитании.



ВНИМАНИЕ: несоблюдение мер безопасности, недостаточная мощность электрической сети или нарушения конструкции могут привести к поражению электротоком, пожару, другим опасным последствиям. При несоблюдении мер безопасности и предписаний данной инструкции производитель снимает с себя ответственность за возможный причиненный вред и ущерб.

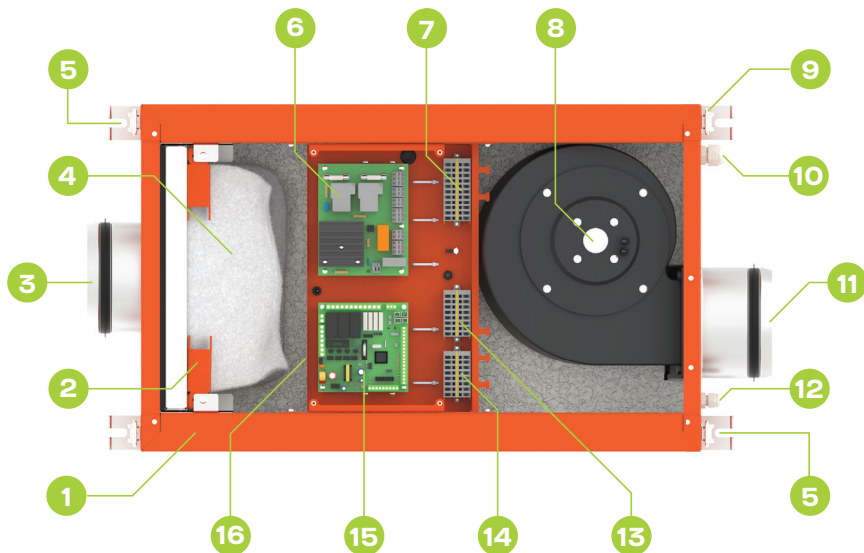
2. КОМПЛЕКТАЦИЯ

№	Наименование	Кол-во
1	Приточная вентиляционная установка Orange 350	1
2	Воздушный фильтр класса G4 (предустановлен)	1
3	Пульт управления	1
4	Кабель пульта управления UTP 2x2x0.5 (для GTC - с разъемом)	4.5 м
5	Канальный датчик температуры	1
6	Паспорт	1
7	Руководство пользователя	1

3. НАЗНАЧЕНИЕ

Постоянная подача в помещение наружного очищенного воздуха, нагретого до заданной температуры.

4. КОНСТРУКЦИЯ. Рисунок 1.



- | | |
|------------------------------------|-------------------------------------|
| 1. Корпус вентиляционной установки | 9. Замки-защелки фиксации крышки |
| 2. Фиксаторы фильтра | 10. Гермовводы силовых цепей |
| 3. Входной фланец | 11. Выходной фланец |
| 4. Воздушный фильтр | 12. Гермовводы малосигнальных цепей |
| 5. Кронштейн крепления | 13. Клеммы подключения - X2 |
| 6. Блок управления нагревателем | 14. Клеммы подключения - X3 |
| 7. Клеммы силовых цепей - X1 | 15. Контроллер автоматики |
| 8. Центробежный ЕС-вентилятор | 16. РТС-нагреватели |

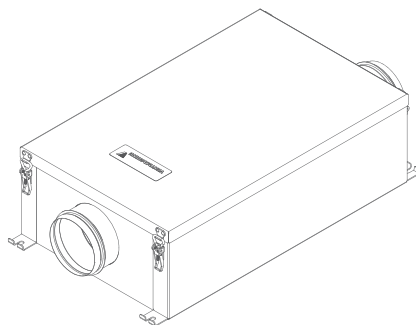
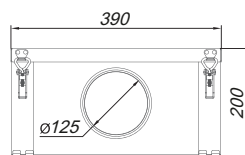
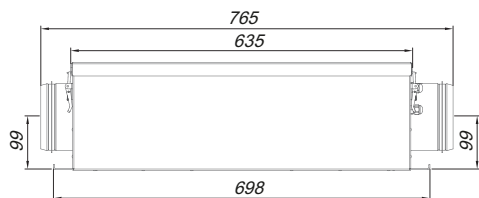
5. ТЕХНИЧЕСКИЕ ХАРАКТЕРИСТИКИ

Производительность, м³/ч	75-380
Уровень шума на выходе, dB	35-61
Мощность вентилятора, Вт	85
Напряжение питания, В/Гц	~ 220-230 / 50-60
Мощность нагревателя, кВт	3 (две ступени 1,5+1,5)
Кабель электропитания	3 x 2,5 мм²
Кабель пульта управления	UTP 2x2x0,5 (две витые пары)
Степень очистки воздуха	Воздушный фильтр G4 или F7*
Класс защиты	IP44
Габаритные размеры (корпус), мм	634 x 390 x 200
Вес, кг	12
Размещение	Внутреннее
Режим работы	Непрерывного действия
Условия эксплуатации: - температура наружного воздуха,	-26 ... +50
Температура выходного приточного воздуха, °C (задается с пульта управления)	В диапазоне +10 ... +30

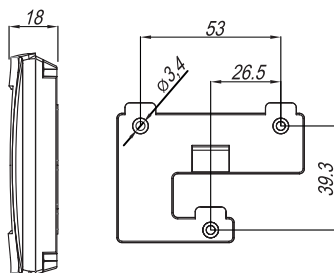
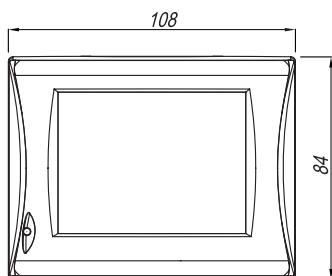
Комплект автоматики	GTC	ZENTEC
Пульт управления	Цветной, сенсорный	ЖКИ, сенсорный
Количество скоростей вентилятора	10	7
Автоматическое поддержание заданной температуры приточного воздуха	да	да
Автоматический запуск установки после пропадания питающего напряжения (рестарт)	да	да
Интерфейс RS485 (умный дом/диспетчер)	да	да
Внешний стоп	да	да
Таймер	Недельный	9 задач
Возможность подключения датчика CO ₂	да	нет
Датчик влажности в пульте управления	да	нет
Датчик температуры наружного воздуха	да	нет
Управление внешним вытяжным ЕС-вентилятором (0-10В)	да (синхронное или раздельное)	да (синхронное)
Управление внешним устройством выдачей напряжения AC220В в момент включения (запуска) приточной установки	да	да
Управление внешним устройством выдачей напряжения AC220В в момент запуска вентилятора приточной установки	да	нет

* Продается отдельно.

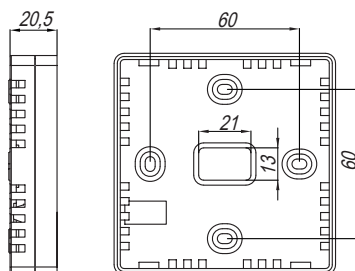
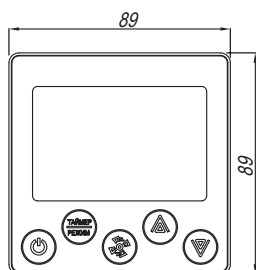
6. ГАБАРИТЫ И УСТАНОВОЧНЫЕ РАЗМЕРЫ



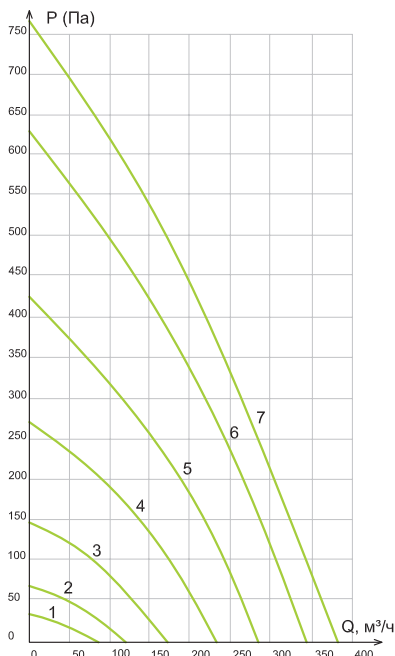
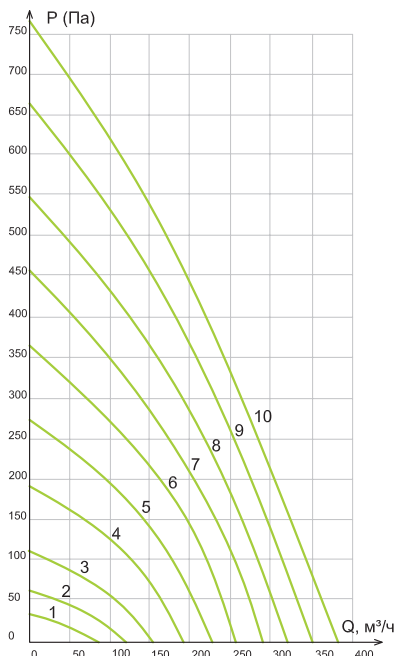
Пульт GTC



Пульт ZENTEC



7. ГРАФИК ПАДЕНИЯ ДАВЛЕНИЯ



На графиках указаны кривые падения давления для скоростей вентилятора 1-10 для автоматике GTC и скоростей 1-7 для автоматике ZENTEC.

8. ОСОБЕННОСТИ МОНТАЖА

При выборе места монтажа оборудования необходимо предусмотреть свободный доступ для технического обслуживания.

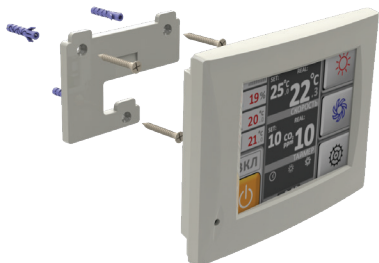
Место крепления установки должно быть ровным и обладать несущей способностью. Монтаж производить в местах без прямого попадания влаги и атмосферного воздействия. При размещении в неотапливаемых помещениях (балкон, лоджия, чердак), во избежание выпадения конденсата в холодное время года, необходимо тщательно теплоизолировать воздухопроводы и соединения между ними.

Вариант монтажа оборудования не влияет на его функциональность, может монтироваться как горизонтально (потолок, пол), так и вертикально (стена).

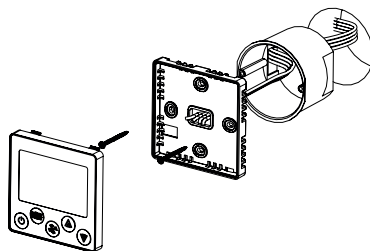
Совместно с установкой рекомендуется использование шумоглушителя, заранее предусмотрите место для него. Желательно использование antivибрационных прокладок при креплении.

Монтаж пультов

Пульт GTC



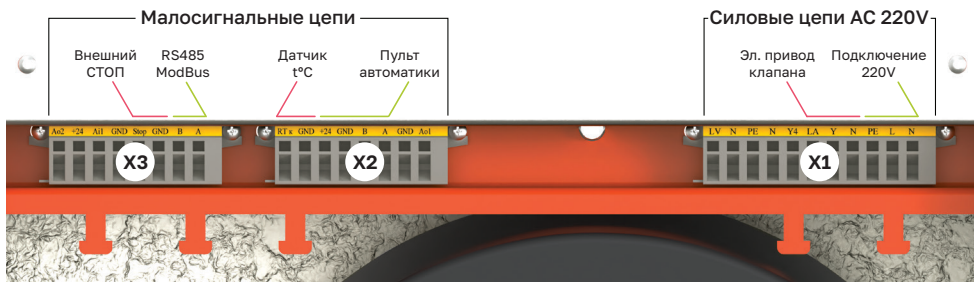
Пульт ZENTEC



9. ПОДКЛЮЧЕНИЯ

Подключение приточной установки производится в соответствии со схемами, «пропуская» кабели через установленные в корпусе гермовводды. Расположение групп клемм и их нумерация показаны на рисунке ниже.

Рисунок 2. Расположение клемм



Силовой кабель от установки необходимо подключать непосредственно к электрошлиту через отдельный автоматический выключатель на 16А.

Сечение проводников силового кабеля выбирается из расчета максимальной потребляемой мощности установки (3,2 кВт), длины и типа кабеля, а также способа его прокладки.



Обратите ВНИМАНИЕ на правила использования клемм с пружинными контактами типа WAGO и их аналогов.

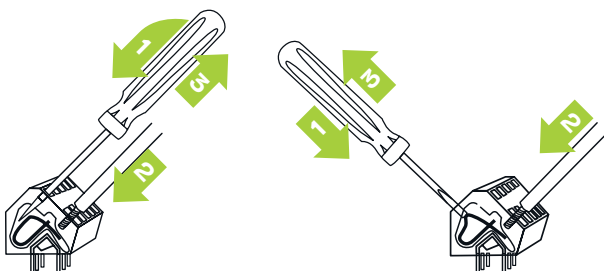
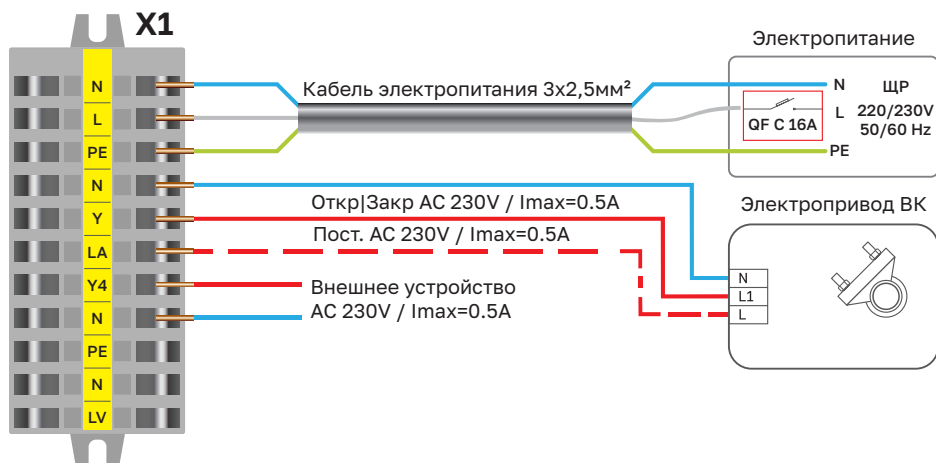


Рисунок 3. Схема подключений цепи питания и управления 220В



Подключение электропривода воздушной заслонки

В зависимости от типа используемого электропривода воздушного клапана (заслонки) подключение производится:

- с возвратной пружиной – к выходам «N», «Y»
- без возвратной пружины – к выходам «N», «Y», «LA»

Цепи питания электропривода защищены внутренним предохранителем – 1А

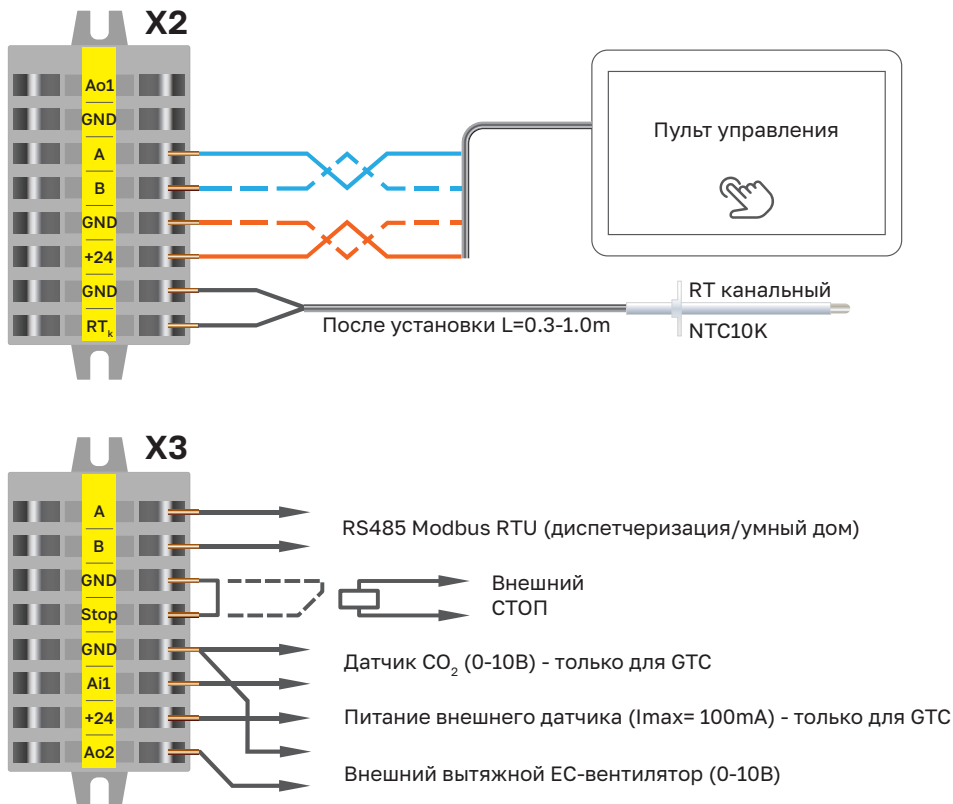
Подключение внешнего устройства (Y4)

Внешнее устройство с питанием AC220 Imax ≤ 0.5A подключается к клемме X1 - выходы N, Y4.

Напряжение ~220/230В 50Гц формируется на выходе «Y4» в момент запуска вентилятора приточной установки (автоматика GTC) или в момент включения (запуска) приточной установки (автоматика ZENTEC).

Опционально для автоматики GTC возможно конфигурирование выхода «Y4» для управления канальным увлажнителем или компрессорно-конденсаторным блоком (ККБ)

Рисунок 4. Схема подключений ГТС – малосигнальные цепи



Подключение канального датчика температуры

Канальный датчик температуры из комплекта поставки устанавливается в воздуховод на расстоянии 0.3–1 м от выходного фланца и подключается к клемме X2 - входы «GND», «RT». Полярность подключения значения не имеет.

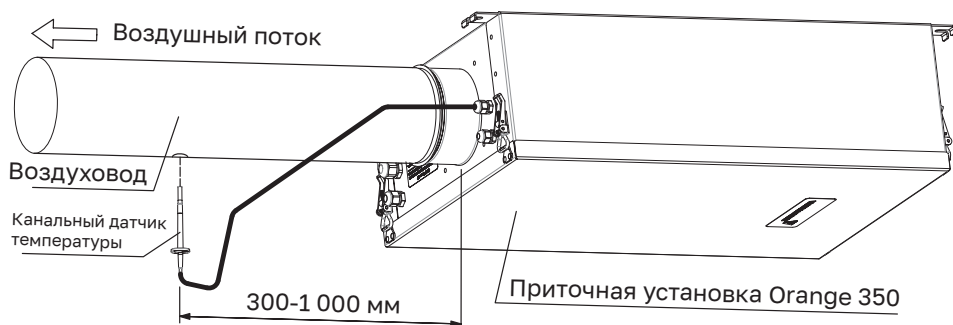
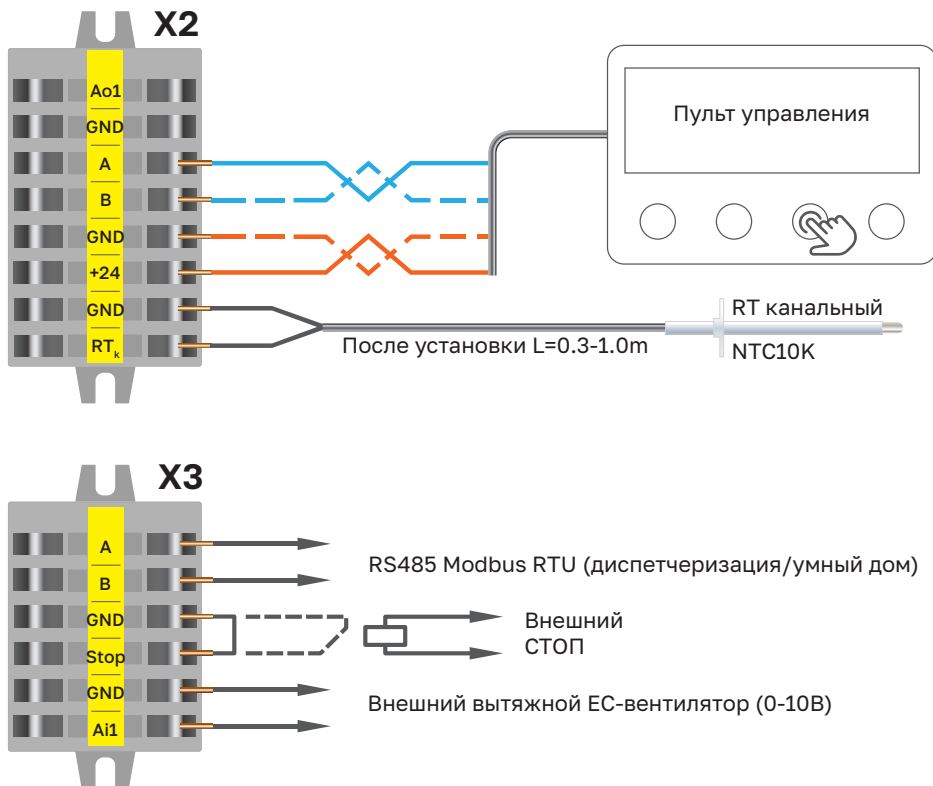


Рисунок 5. Схема подключений ZENTEC – малосигнальные цепи



Сигнал/контакт внешний стоп

«Сухой контакт» внешний стоп (нормально замкнут) подключается к клемме X3 – входы «GND», «STOP» (по умолчанию установлена перемычка).

При размыкании контакта установка выключается и переходит в дежурный режим (без аварии).

При замыкании контакта - система восстанавливает свое состояние.

Использование интерфейса RS485

Подключение к интерфейсу RS485 - клемма X3 входы «1А», «1В» осуществляется витой парой (длина кабеля без дополнительного согласования линии – до 30 м, с согласованием – 300 м) с использованием стандартного протокола обмена Modbus RTU.

Возможны подключения к системе «УМНЫЙ ДОМ» или к системе ДИСПЕТЧЕРИЗАЦИИ. Параметры Modbus и таблицы регистров зависят от типа используемых контроллеров, версии ПО и предоставляются разработчиками автоматики по запросу.

Внешний (вытяжной) ЕС-вентилятор

Внешний ЕС-вентилятор подключается к клемме X3 - выходы «GND», Ao2 (0-10В), при этом скорость его вращения будет синхронизирована со скоростью вращения «приточного» вентилятора (вентилятора установки).

Для автоматики GTC имеется возможность отдельного управления вентиляторами. Для активации режима отдельного управления вентиляторами требуется специальное конфигурирование.

Допускается возможность подключения по управляющему выходу нескольких ЕС-вентиляторов ПАРАЛЛЕЛЬНО с учетом нагрузочной способности выхода «Ao2» ($I_{max} = 20 \text{ mA}$). Допускается масштабирование управляющего сигнала +(0-10)В внешним резистивным делителем.

Подключение пульта управления

Пульт управления подключается кабелем с двумя витыми парами к клемме X2. Рекомендованный кабель – UTP 2x2x0.5 (в комплекте).

По одной витой паре осуществляется информационный обмен RS485 (А и В), по другой – питание (GND, +12/24).

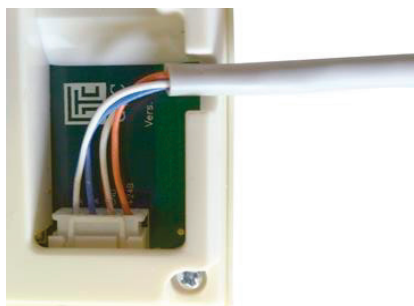
Напряжение питания для пульта GTC - 24В, для пульта ZENTEC - 12В.



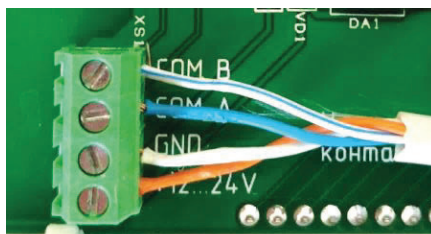
ВНИМАНИЕ: комплектный кабель для подключения пульта UTP 2x2x0.5 может поставляться с расцветкой проводов, отличной от изображенной ниже. При этом для подачи питания на пульт (GND, +12/24) всегда используются ОРАНЖЕВЫЙ (+12/24), БЕЛО-ОРАНЖЕВЫЙ (GND). Вместо синего цвета провода (А) и сине-белого (В) может использоваться красный/красно-белый или зеленый/зелено-белый соответственно.

ВАЖНО: Следует быть очень внимательным при подключении терминалов «А» и «В». Попадание даже не очень высокого напряжения на них неизбежно приведет к повреждению пульта!

Пульт GTC



Пульт ZENTEC



Датчик углекислого газа (CO₂). Только для автоматики GTC

Для реализации алгоритма пошагового увеличения производительности установки при превышении содержания CO₂ в вентилируемом помещении выше заданного пользователем порога (или фиксированного порога о Датчик должен соответствовать требованиям:

- Верхний предел измерений – 2000 ppm (до 5000 ppm);
- Аналоговый выход + (0-10В);

Если пиковая потребляемая мощность датчика не превышает 2 Вт (при напряжении питания +24В), допускается его запитать с выхода клеммы X3 – +24. В противном случае необходимо использовать отдельный блок питания (адаптер).

Для активации режима работы с датчиком CO₂ требуется специальное конфигурирование.

Использование датчика влажности, встроенного в пульт автоматики GTC

Для реализации алгоритма пошагового увеличения производительности установки при превышении влажности (RH) в вентилируемом помещении выше заданного пользователем порога возможна активация РЕЖИМА ОСУШЕНИЕ.

Для активации режима требуется специальное конфигурирование.

10. ОБСЛУЖИВАНИЕ

Обслуживание установки заключается в регулярной замене воздушного фильтра. Для этого необходимо:

- выключить и полностью обесточить установку;
- с помощью замков-защелок (Поз. 9 на Рис. 1) снять крышку;
- с помощью фиксаторов (Поз. 2 на Рис. 1) снять и заменить отработанный воздушный фильтр;
- собрать установку в обратном порядке;
- отработанный воздушный фильтр утилизируется вместе с бытовыми отходами.



ВНИМАНИЕ: Период замены воздушного фильтра класса G4 или F7 составляет 3-6 месяцев в зависимости от степени загрязнения окружающей среды и сезона эксплуатации. По истечении указанных сроков воздушный фильтр подлежит замене.

11. РАСХОДНЫЕ МАТЕРИАЛЫ

Артикул	Наименование	Период замены
AF045032	Воздушный фильтр G4 для Orange 350	3-6 месяцев
AF075033	Воздушный фильтр F7 для Orange 350	3-6 месяцев



ВНИМАНИЕ: В приточной вентиляционной установке используются специально изготовленные воздушные фильтры.

Используйте оригинальные фильтры от производителя. Использование фильтров других производителей может изменить эксплуатационные характеристики оборудования, вызвать поломку или выход установки из строя, нанести вред здоровью. При использовании фильтров сторонних производителей, компания «Ventmachine» оставляет за собой право в отказе гарантийного обслуживания и ремонта.

12. КАЛЕНДАРЬ ЗАМЕНЫ ФИЛЬТРОВ

Дата замены	Тип фильтра	Дата замены	Тип фильтра
_____.20__		_____.20__	
_____.20__		_____.20__	
_____.20__		_____.20__	
_____.20__		_____.20__	
_____.20__		_____.20__	
_____.20__		_____.20__	
_____.20__		_____.20__	
_____.20__		_____.20__	
_____.20__		_____.20__	
_____.20__		_____.20__	

13. ГАРАНТИЯ

Благодарим за выбор оборудования TM Ventmachine и гарантируем его качество и надежность. Срок службы оборудования составляет 10 (десять) лет.

При обнаружении дефектов или некорректной работы оборудования Производитель самостоятельно определяет – подлежит ли оборудование ремонту или замене по гарантии в соответствии с условиями, изложенными ниже:

Общие условия:

Гарантийный период на оборудование Ventmachine серии Orange составляет 36 (тридцать шесть) месяцев с даты продажи Покупателю. В случаях, когда установить дату продажи невозможно, срок гарантии исчисляется с даты производства, определяемой по серийному номеру оборудования, но не более 42 (сорока двух) месяцев.

В течение гарантийного периода Производитель обязуется за свой счет устранять в сервисном центре Производителя неисправности, возникшие в процессе эксплуатации или производственного брака при условии, что данный случай является гарантийным.

Гарантийный ремонт не включает замену фильтров всех типов, очистку установки (снаружи и/или изнутри) и ее частей от загрязнений, а также прочий уход.

Производитель снимает с себя любую ответственность за возможный ущерб, прямые или косвенные убытки, которые могут быть получены или получены в период неисправности оборудования и/или гарантийного ремонта, либо возникшие вследствие несоблюдения правил и условий эксплуатации и/или неквалифицированного монтажа (профилактики, обслуживания, ремонта) оборудования, умышленных или неосторожных действий Потребителя или третьих лиц.

Покупатель информирован о том, что он не вправе требовать возврата или обмена приобретенного оборудования в порядке ст. 25 Закона «О защите прав потребителей» и ст. 502 ГК РФ в соответствии с Постановлением Правительства РФ от 31.12.2020 № 2463.

Для оказания услуг и ремонта по гарантии необходимо составить заявку в электронном виде на сайте Производителя (Ventmachine.ru) в разделе «Сервис».

Условия предоставления гарантии:

Гарантийные обязательства выполняются при обязательном соблюдении следующих условий:

1. Монтаж оборудования и пусконаладочные работы осуществляются лицами, имеющими соответствующую квалификацию (допуски, аттестацию) на проведение данного вида работ.
2. Оборудование установлено и эксплуатируется по назначению и в соответствии с требованиями Производителя, указанными в паспорте устройства, а также с соблюдением действующих норм и правил (СНиП, ГОСТ, местные правила).
3. Пользователем осуществляется периодическое обслуживание устройства – замена фильтров, очистка оборудования в соответствии с рекомендациями Производителя.
4. Наименование оборудования, комплект автоматики и серийный номер оборудования, указанные на табличке Производителя, должны соответствовать указанным в гарантийном талоне.
5. Заполнены поля о Продавце в гарантийном талоне и отсутствуют исправления и правки.

Гарантия не распространяется:

1. На все виды расходных материалов (фильтры всех типов).

2. На нормальный (естественный) износ оборудования.
3. На все виды неисправностей, возникшие после продажи оборудования, и вызванные:
 - 3.1. Использованием неоригинальных запасных частей и/или комплектующих.
 - 3.2. Неправильной (ненадлежащей) эксплуатацией, небрежным обращением.
 - 3.3. Неправильным монтажом и/или ненадлежащими пусконаладочными работами.
 - 3.4. Неправильной транспортировкой, хранением.
 - 3.5. Подключением оборудования к коммуникациям и системам электроснабжения, не соответствующим ГОСТ, требованиям СНиП и предписаниям инструкций по монтажу и эксплуатации изделия.
 - 3.6. Использованием энерго- и теплоносителей, не соответствующих ГОСТ, требованиям СНиП и предписаниям инструкций по монтажу и эксплуатации.
 - 3.7. Не устранением или несвоевременным устранением других неисправностей (недостатков) оборудования, его узлов или механизмов после их обнаружения.
 - 3.8. Дефектом или отказом системы, или ее части, где оборудование использовалось как часть системы.
 - 3.9. Природными явлениями, стихийными бедствиями, пожаром и другими обстоятельствами непреодолимой силы, несчастным случаем, умышленными или неосторожными действиями пользователя или третьих лиц.
 - 3.10. Механическими повреждениями и любым иным негативным воздействием.
 - 3.11. попаданием в устройство посторонних предметов, веществ, жидкостей, животных, насекомых и т.д.
 - 3.12. Внесением любых изменений в конструкцию оборудования, не предусмотренных производителем.
4. На лакокрасочное покрытие корпуса оборудования.
5. На установки с поврежденными гарантийными пломбами (наклейками) и/или серийным номером или без них.

Наименование Серийный номр	Комплект автоматики	Печать ОТК

Информация о продавце:

Дата продажи _____ Дата монтажа: _____

Компания: _____

Телефон: _____

_____ М.П.

СОДЕРЖАНИЕ

	стр.
1 Правила и меры безопасности	2
2 Комплектация	2
3 Назначение	3
4 Конструкция	3
5 Габариты и установочные размеры	4
6 Технические характеристики	5
7 График падения давления	6
8 Особенности монтажа	6
9 Подключения	7
10 Обслуживание	12
11 Расходные материалы	13
12 Календарь замены фильтров	13
13 Гарантия	14

КОНТАКТЫ

121596, г. Москва, ул. Горбунова, д.2
+7 (495) 374-85-57
info@ventmachine.ru

По вопросам сервиса:
+7 (495) 374-85-57 доб. 104
service@ventmachine.ru

ПАСПОРТ

Orange EV400



**Вытяжная
установка**

СОДЕРЖАНИЕ

	Стр. №	
1	Правила и меры безопасности	3
2	Комплектация	3
3	Область применения	3
4	Назначение	4
5	Конструкция	4
6	Технические характеристики	5
7	Габариты и установочные размеры	5
8	График падения давления	6
9	Расположение и назначение клемм	6
10	Подключения	7
11	Гарантия	10

Производитель оставляет за собой право вносить изменения в конструкцию, дизайн, программное обеспечение и комплектацию изделия без предварительного уведомления. Актуальную информацию смотрите на сайте ventmachine.ru.

1. ПРАВИЛА И МЕРЫ БЕЗОПАСНОСТИ

Перед началом эксплуатации вытяжной вентиляционной установки прочитайте информацию о безопасности и мерах предосторожности, чтобы обеспечить безопасное использование этого изделия:



- монтаж и подключение установки осуществляется специализированными монтажными бригадами в соответствии с требованиями ГОСТ, СНиП и СанПиН;
- проверка комплектации и наличие сопроводительной документации осуществляется перед началом монтажных работ;
- электрические подключения должны выполняться квалифицированным персоналом с соблюдением местных законов, нормативных актов и в соответствии с технической документацией на установку;
- не эксплуатируйте установку при поврежденном кабеле электропитания;
- убедитесь в том, что параметры сети электропитания соответствуют электрическим характеристикам, указанным в настоящем паспорте;
- убедитесь в том, что вся электрическая проводка закреплена, используется соответствующий кабель и не прилагаются никакие внешние усилия к нему или концевым соединениям;
- не допускайте попадания во входное (выходное) отверстие механических предметов и влаги;
- не проводите техническое и сервисное обслуживание установки при включенном электропитании.



ВНИМАНИЕ: несоблюдение мер безопасности, недостаточная мощность электрической сети или нарушения конструкции могут привести к поражению электротоком, пожару, другим опасным последствиям. При несоблюдении мер безопасности и предписаний данной инструкции производитель снимает с себя ответственность за возможный причиненный вред и ущерб.

2. КОМПЛЕКТАЦИЯ

№	Наименование	Кол-во
1	Вытяжная установка Orange EV400	1
2	Паспорт	1

3. ОБЛАСТЬ ПРИМЕНЕНИЯ

Общеобменная вентиляция в офисах, квартирах, магазинах, коттеджах с использованием вентиляционной сети.

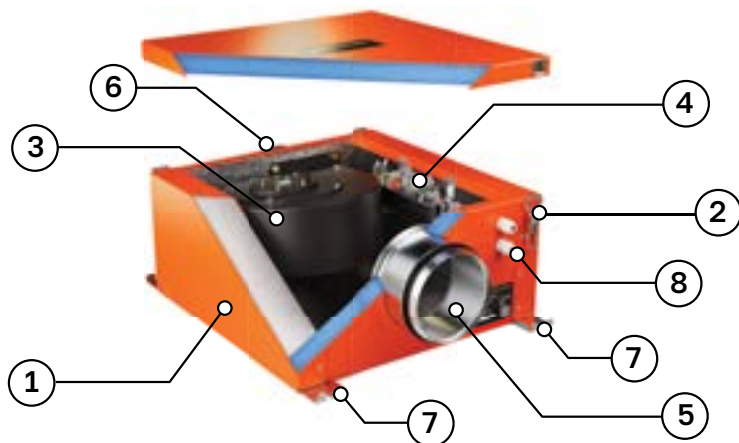
4. НАЗНАЧЕНИЕ

Вытяжная установка ORANGE EV400 предназначена для быстрого и эффективного удаления загрязненного воздуха из помещения и рассчитана на совместную синхронную работу с приточной вентиляционной установкой ORANGE 350 или другими.

Возможно также автономное использование вытяжной установки с управлением от внешнего регулятора/потенциометра (0-10В) или с другими приточными установками, имеющими выход управления внешним ЕС-вентилятором 0-10В, и с учетом требуемой производительности.

5. КОНСТРУКЦИЯ

Рисунок 1.



Конструктивно вытяжная установка Orange EV400 (См. Рис. 1) представляет собой теплоизолированный шумопоглощающий корпус (1) со съёмной с помощью 4-х замков-защелок (2) крышкой. В корпусе установлен центробежный ЕС-вентилятор (3) и коммутационная плата (4), предназначенная для подключения электропитания и организации различных вариантов управления производительностью вентилятора.

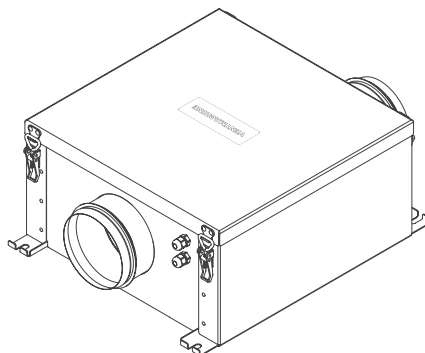
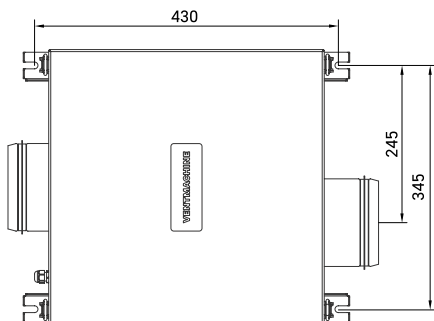
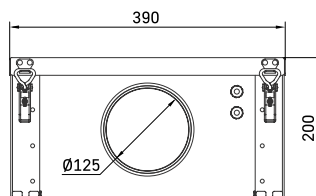
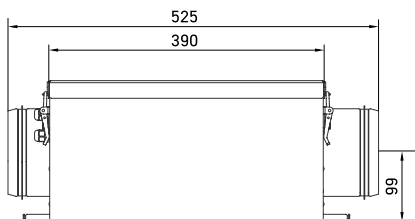
Воздух забирается из канала через входной фланец (5) D125 и выводится через выходной фланец D125 (6).

Кронштейны (7) предназначены для крепления вытяжной установки. Рабочее положение установки – любое, ограничений по ориентации оси вращения вентилятора нет.

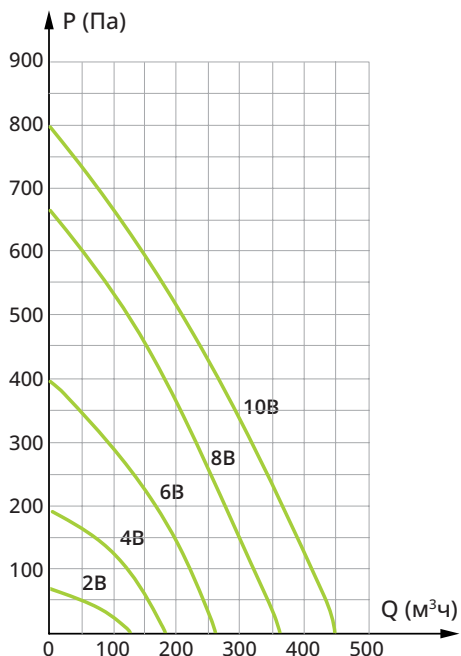
6. ТЕХНИЧЕСКИЕ ХАРАКТЕРИСТИКИ

Производительность, м ³ /ч	120 - 430
Уровень шума на выходе, dB	30-60
Мощность вентилятора, Вт	85
Напряжение питания, В/Гц	220-230 (+/- 10%)/50-60
Кабель питания	3x0.75 мм ²
Класс защиты	IP20
Габаритные размеры (корпус), мм	390 x 390 x 200
Габаритные размеры (корпус с фланцами), мм	525 x 390 x 200
Установочные размеры, мм	430 x 345
Вес, кг	8
Размещение	внутреннее

7. ГАБАРИТЫ И УСТАНОВОЧНЫЕ РАЗМЕРЫ

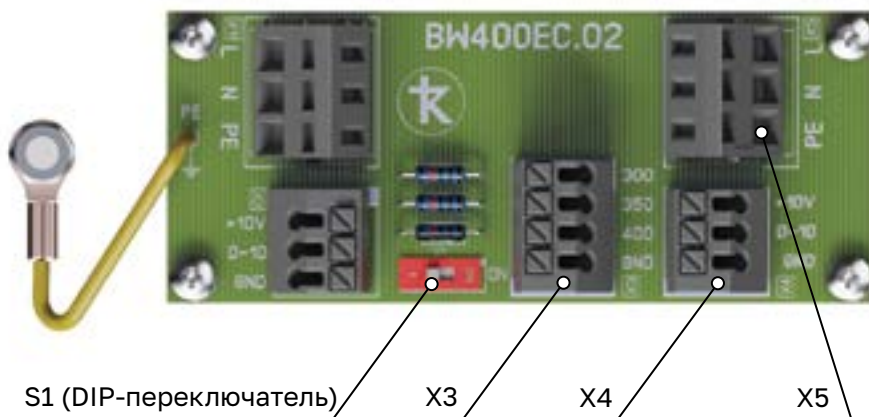


8. ГРАФИК ПАДЕНИЯ ДАВЛЕНИЯ



На графике указаны кривые зависимости производительности / давления при напряжении на управляющем входе 2/4/6/8/10 Вольт.

9. РАСПОЛОЖЕНИЕ И НАЗНАЧЕНИЕ КЛЕММ



S1 (DIP-переключатель) в положении «ON» подключает встроенный делитель напряжения к клемме X3. Делитель обеспечивает масштабирование управляющего напряжения для согласования производительности приточной и вытяжной системы;

X3 – клемма для подключения вытяжного блока к приточной установке Orange 350. Используется один из входов «300», «350» или «400» и «GND».

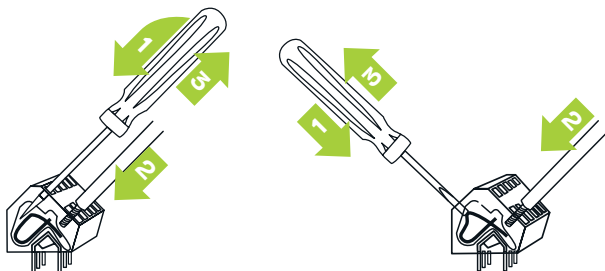
X4 – клемма для прямого управления ЕС-вентилятором.

На вход «+10V» выводится напряжение +10V / $I_{max}=10mA$, сформированное вентилятором. На вход «0-10» подается внешнее управляющее напряжение.

X5 – клемма для подключения электропитания.



Обратите ВНИМАНИЕ
на правила использования
клемм с пружинными
контактами типа WAGO
и их аналогов.



10. ПОДКЛЮЧЕНИЯ

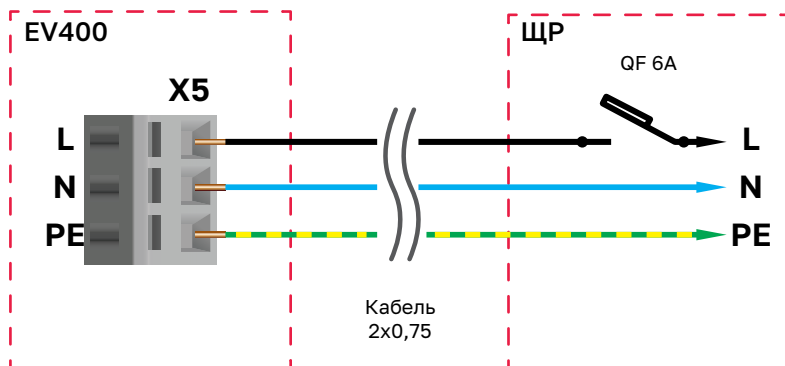
Кабели электропитания и управления «пропускаются» через гермовводы (8) (См. Рис. 1) и подключаются к клеммам платы (4) в соответствии со схемой (См. Рис. 2).

Рекомендуется подключать электропитание вытяжной установки непосредственно к распределительному щиту через отдельный автоматический выключатель на соответствующий ток.

Потребляемая мощность ЕС-вентилятора в дежурном режиме (управляющее напряжение на входе «0-10» меньше 1В, количество оборотов равно «0») – не более 2 Вт.

Максимальная потребляемая мощность ЕС-вентилятора в рабочем режиме (управляющее напряжение $U_{упр}$ на входе «0-10» больше 1.2В) не превышает 85 Вт, пиковое значение тока по цепи питания – 0.5 А

Рисунок 2. Схема подключения электропитания

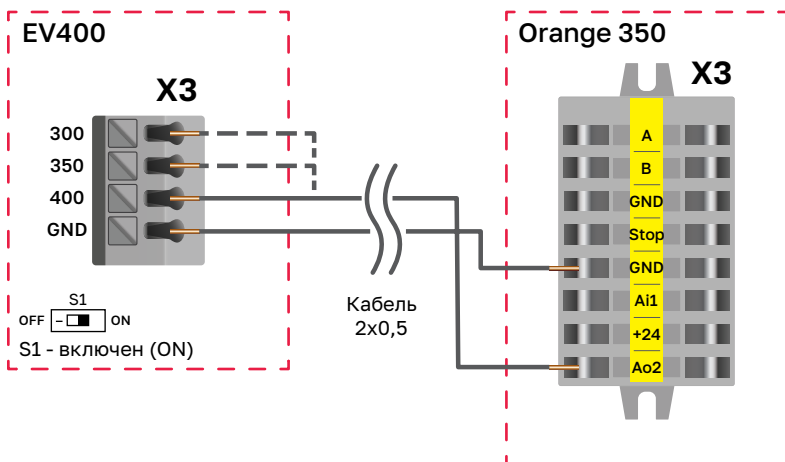


Управление ЕС-вентилятором

Управление ЕС-вентилятором может осуществляться либо от приточной вентиляционной установки Orange 350 или других внешних приборов с аналоговыми потенциальным выходным сигналом «0-10В», либо от регуляторов с таким же выходом. Также имеется возможность формировать сигнал «0-10В» с помощью потенциометра, используя встроенный в вентилятор источник напряжения +10В (Рис. 5).

Рисунок 3. Подключение к Orange 350

Положение DIP-переключателя S1 – «ON»



Выход управления (0-10В) внешним вентилятором «ХЗ/Ао2» приточной установки Orange 350 подключается к одному из входов вытяжного блока Orange EV400 – ХЗ/300, ХЗ/350 или ХЗ/400. При этом при максимальной скорости приточной установки производительность вытяжного блока будет соответственно равна 300, 350 или 400 м3/час.

Рисунок 4. Подключение к регулятору скорости

Положение DIP-переключателя S1 – «ON»

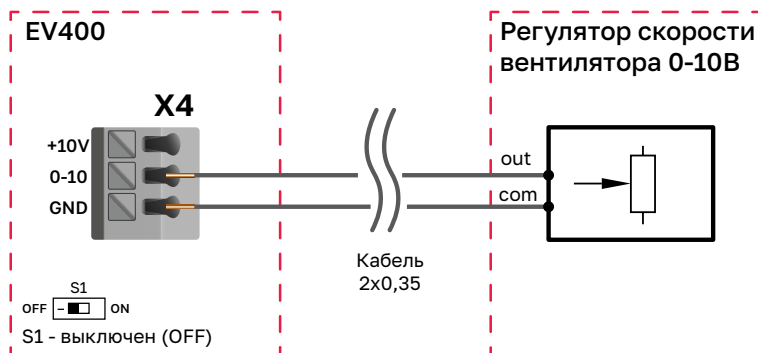
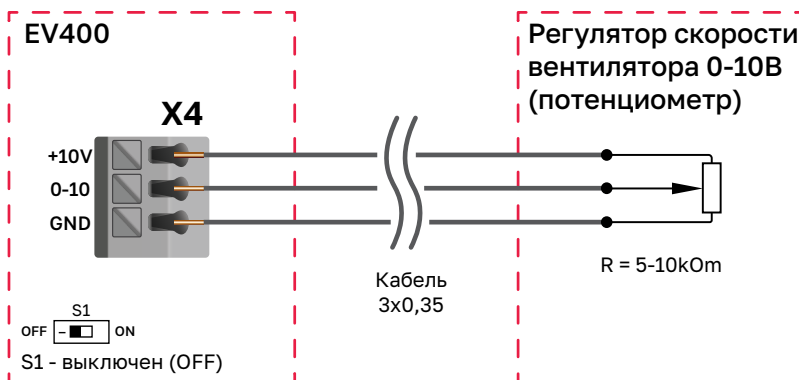


Рисунок 5. Подключение к потенциометру

Положение DIP-переключателя S1 – «OFF»



11. ГАРАНТИЯ

Благодарим за выбор оборудования TM Ventmachine и гарантируем его качество и надежность. Срок службы оборудования составляет 10 (десять) лет.

При обнаружении дефектов или некорректной работы оборудования Производитель самостоятельно определяет подлежит ли оборудование ремонту или замене по гарантии в соответствии с условиями, изложенными ниже:

Общие условия

Гарантийный период на оборудование Ventmachine серии Orange составляет 36 (тридцать шесть) месяцев с даты продажи Покупателю. В случаях, когда установить дату продажи невозможно, срок гарантии исчисляется с даты производства, определяемой по серийному номеру оборудования, но не более 42 (сорока двух) месяцев.

В течение гарантийного периода Производитель обязуется за свой счет устранять в сервисном центре Производителя неисправности, возникшие в процессе эксплуатации или производственного брака при условии, что данный случай является гарантийным.

Гарантийный ремонт не включает замену фильтров всех типов, очистку установки (снаружи и/или изнутри) и ее частей от загрязнений, а также прочий уход.

Производитель снимает с себя любую ответственность за возможный ущерб, прямые или косвенные убытки, которые могут быть получены в период неисправности оборудования и/или гарантийного ремонта, либо возникшие вследствие несоблюдения правил и условий эксплуатации и/или неквалифицированного монтажа (профилактики, обслуживания, ремонта) оборудования, умышленных или неосторожных действий Потребителя или третьих лиц.

Покупатель информирован о том, что он не вправе требовать возврата или обмена приобретенного оборудования в порядке ст. 25 Закона «О защите прав потребителей» и ст. 502 ГК РФ в соответствии с Постановлением Правительства РФ от 31.12.2020 № 2463.

Для оказания услуг и ремонта по гарантии необходимо составить заявку в электронном виде на сайте Производителя (Ventmachine.ru) в разделе «Сервис».

Условия предоставления гарантии

Гарантийные обязательства выполняются при обязательном соблюдении следующих условий:

1. Монтаж оборудования и пусконаладочные работы осуществляются лицами, имеющими соответствующую квалификацию (допуски, аттестацию) на проведение данного вида работ;
2. Оборудование установлено и эксплуатируется по назначению и в соответствии с требованиями Производителя, указанными в паспорте устройства, а также с соблюдением действующих норм и правил (СНиП, ГОСТ, местные правила);
3. Пользователем осуществляется периодическое обслуживание устройства – замена фильтров, очистка оборудования в соответствии с рекомендациями Производителя;
4. Наименование оборудования, комплект автоматики и серийный номер оборудования, указанные на табличке Производителя, должны соответствовать указанным в гарантийном талоне;
5. Заполнены поля о Продавце в гарантийном талоне и отсутствуют исправления и правки.

Гарантия не распространяется:

1. На все виды расходных материалов (фильтры всех типов);
2. На нормальный (естественный) износ оборудования;

3. На все виды неисправностей, возникшие после продажи оборудования, и вызванные:
 - 3.1. Использованием неоригинальных запасных частей и/или комплектующих;
 - 3.2. Неправильной (ненадлежащей) эксплуатацией, небрежным обращением;
 - 3.3. Неправильным монтажом и/или ненадлежащими пусконаладочными работами;
 - 3.4. Неправильной транспортировкой, хранением;
 - 3.5. Подключением оборудования к коммуникациям и системам электроснабжения, не соответствующим ГОСТ, требованиям СНиП и предписаниям инструкций по монтажу и эксплуатации изделия;
 - 3.6. Использованием энерго- и теплоносителей, не соответствующих ГОСТ, требованиям СНиП и предписаниям инструкций по монтажу и эксплуатации;
 - 3.7. Неустранением или несвоевременным устранением других неисправностей оборудования, его узлов или механизмов после их обнаружения;
 - 3.8. Дефектом или отказом системы (или ее части), где оборудование использовалось как часть системы;
 - 3.9. Природными явлениями, стихийными бедствиями, пожаром и другими обстоятельствами непреодолимой силы, несчастным случаем, умышленными или неосторожными действиями Пользователя или третьих лиц;
 - 3.10. Механическими повреждениями и любым иным негативным воздействием;
 - 3.11. Попаданием в устройство посторонних предметов, веществ, жидкостей, животных, насекомых и т.д.;
 - 3.12. Внесением любых изменений в конструкцию оборудования, не предусмотренных Производителем;
4. На лакокрасочное покрытие корпуса оборудования;
5. На установки с поврежденными гарантийными пломбами (наклейками) и/или серийным номером или без них.

Наименование Серийный номер	Комплект автоматики	Печать ОТК

Информация о продавце:

Дата продажи _____ Дата монтажа: _____

Компания: _____

Телефон: _____

Подпись _____ М.П.

КОНТАКТЫ

121596, г. Москва, ул. Горбунова, д.2, стр.7
+7 (495) 374-85-57
info@ventmachine.ru

По вопросам сервиса:
+7 (495) 374-85-57 доб. 104
service@ventmachine.ru

Orange EPA



Канальный фильтр абсолютной очистки с функцией шумоподавления для совместной работы с приточной установкой Orange 350

НАЗНАЧЕНИЕ

Канальный фильтр предназначен для совместной работы с приточной вентиляционной установкой Ventmachine Orange 350 и обеспечивает дополнительную очистку воздуха. Фильтрация абсолютной очистки класса EPA11 эффективна против: мелкой пыли, спор грибов, пыльцы растений, бактерий и других аллергенов, мелкодисперсных частиц PM10 и PM2,5.

МОНТАЖ И ПОДКЛЮЧЕНИЕ

Монтаж установки может быть горизонтальным или вертикальным без ограничений. Электрического подключения не требуется.

При монтаже канального фильтра должны быть соблюдены следующие условия размещения: Размещение должно быть внутри помещения строго после приточной установки.

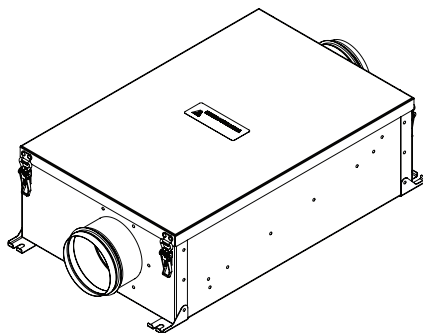
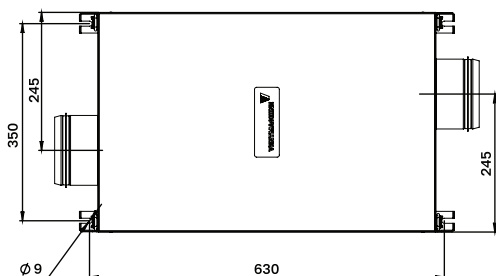
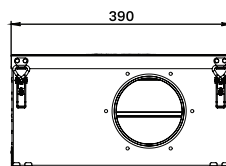
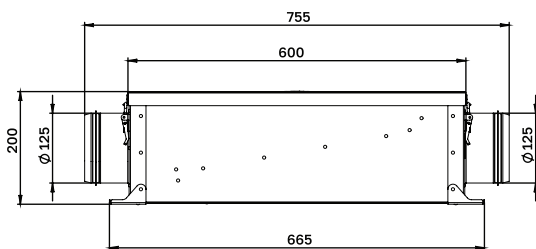
При присоединении канального фильтра сразу после приточной установки с канальным датчиком температуры, последний допускается устанавливать после канального фильтра.

Обеспечить доступ к обслуживанию установки размером не менее 650x400 мм.

Подключение может осуществляться с любой стороны. При размещении на потолке рекомендуется подключение со стороны замков (фиксаторов) фильтра, при размещении на стене или полу руководствоваться удобством обслуживания.

ВАЖНО! На воздушном фильтре указано направление потока воздуха, после монтажа проверить направление, при необходимости перевернуть фильтр.

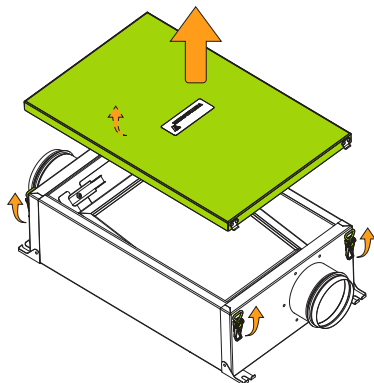
ГАБАРИТНЫЕ РАЗМЕРЫ



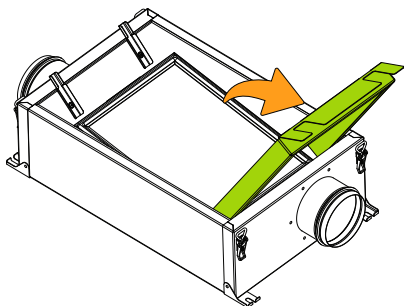
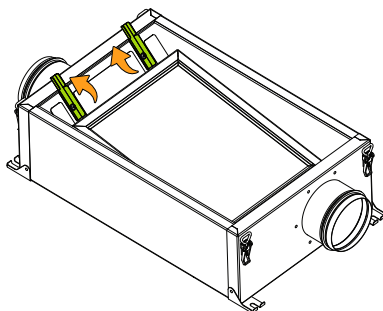
ОБСЛУЖИВАНИЕ

Обслуживание канального фильтра заключается в своевременной замене отработавшего воздушного фильтра абсолютной очистки EPA.

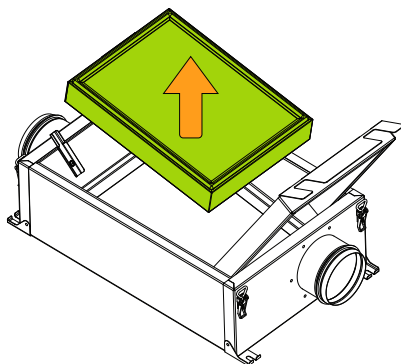
Все работы необходимо проводить при выключенной приточной установке.



- 1 Отсоединить замки-защелки, снять крышку. 2 Повернуть фиксаторы прижимного фильтра на 90 градусов от центра, придерживая рамку.



- 3 Придерживая фильтр, открыть рамку. 4 Аккуратно извлечь фильтр.



- 5 Установка нового фильтра осуществляется в обратной последовательности. При необходимости провести очистку внутренних поверхностей бытовым пылесосом.



ВАЖНО! Максимальный период замены воздушного фильтра EPA11 составляет 18 месяцев, по истечению указанного срока фильтр подлежит замене. В зависимости от степени загрязнения окружающей среды, может потребоваться более частая замена.

Для эффективной работы EPA11 необходимо наличие предварительного фильтра G4-F7 и его регулярная замена.

ТЕХНИЧЕСКИЕ ХАРАКТЕРИСТИКИ

Максимальная пропускная способность, м ³ /ч	400
Максимальная производительность с Orange 350, м ³ /ч	320
Сопротивление фильтра при 300 м ³ /ч, Па	200
Шумоподавление на средних частотах, дБ	≤ 36
Размещение	Внутреннее
Габаритные размеры с фланцами, мм	755×390×200
Монтажные размеры, мм	630×350
Вес, кг	8,0

РАСХОДНЫЕ МАТЕРИАЛЫ

Артикул	Наименование	Период замены
AF911027	Воздушный фильтр E11 для Orange EPA	12-18 месяцев



ВНИМАНИЕ. В установках используются специально изготовленные фильтры. Используйте оригинальные фильтры от производителя.

Использование фильтров других производителей может изменить эксплуатационные характеристики оборудования, вызвать поломку или выход установки из строя, нанести вред здоровью. При использовании фильтров сторонних производителей, компания «Ventmachine» оставляет за собой право в отказе гарантийного обслуживания и ремонта.

ГАРАНТИЯ

Гарантийный период на канальный фильтр Orange EPA составляет 36 (тридцать шесть) месяцев с даты продажи Покупателю. Гарантия распространяется на: производственный брак, затрудняющий нормальную эксплуатацию устройства, работу замков-защелок и замков-фиксаторов. Гарантия не распространяется на: воздушный фильтр, повреждения вызванные неправильным монтажом или небрежной эксплуатацией канального фильтра. Срок службы канального фильтра составляет 10 (десять) лет.

КОНТАКТЫ

По вопросам сервиса:
+7 (495) 374-85-57 доб. 104
service@ventmachine.ru



Производитель оставляет за собой право вносить изменения в конструкцию, дизайн, программное обеспечение и комплектацию изделия без предварительного уведомления.

Щелевой диффузор РЭД-ЛУК-IZI-COAND

Назначение

Скрытый щелевой диффузор РЭД-ЛУК-IZI-COAND сочетает в себе эстетическое совершенство и техническую функциональность. Диффузоры устанавливаются в натяжные подвесные потолки, скрывая каркас с наполнителем и оставляя только отверстие. Данный диффузор может использоваться для подачи, так и для вытяжки воздуха. Путем регулировки заслонок можно получить распространение воздуха по горизонтали в том и другом направлении, либо по вертикали, без изменения объема воздуха. Они позволяют формировать диффузорные линии с активными и не активными зонами без нарушения общей однородности.

Конструкция

Диффузор изготовлен из экструдированного высококачественного алюминия, имеет регулируемые заслонки.

РЭД-ЛУК-IZI-COAND-3 изготавливается с поворотными заслонками, но без перфорированных пластин, применяется для притока, т.к. есть возможность направлять поток воздуха.

РЭД-ЛУК-IZI-COAND-K3 изготавливается с поворотными заслонками и с двумя перфорированными пластинами в виде клапана, применяется для притока, т.к. есть возможность направлять поток воздуха и регулировать расход воздуха.

РЭД-ЛУК-IZI-COAND-ПФ-3 изготавливается с поворотными заслонками и с декоративной перфорированной пластиной, при этом внутренние элементы не просматриваются.

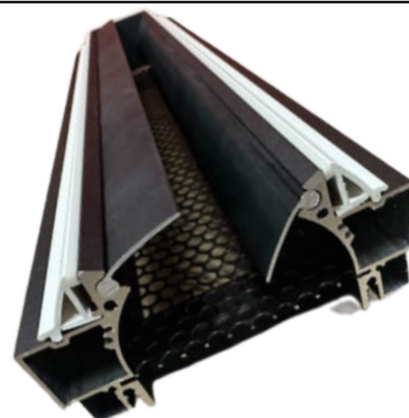
Защитно-декоративным покрытием служит порошковая полиэфирная краска.

Размеры

Рекомендуемый максимальный размер 2000 мм.

Рекомендуемый минимальный размер 300 мм.

Ширина щели 40 мм (фиксированная ширина щели).



Условные обозначения при заказе

РЭД-ЛУК-IZI-COAND-(xxx)-xxx, xx, xx(xxx), xx, xx(xxx), xx, xx, xx, xx, xx

Покрытие диффузора RAL - порошковое покрытие (номер по классической шкале)	↑
Длина щели От 300 мм до 2000 мм (По внутренней части видимого фланца)	↑
Секции диффузора 0 бок - промежуточная (без боковин) 1 бок - замыкающая (с 1 боковиной) 2 бок - одиночная (с 2 боковинами)	↑
Комплектация диффузора 3 - заслонки ПФ-3 - перфорация и заслонки К-3 - клапан и заслонки	↑
Покрытие комплектации RAL - порошковое покрытие (номер по классической шкале)	↑
Тип КСД** КСД-С - стандартный рекомендуемый производителем* КСД-У - уменьшенный КСД-И - индивидуальное исполнение	↑
Материал КСД и покрытие ОС - оцинкованная сталь НС-мат - нержавеющая матовая ст. марки AISI-304 НС-зр - нержавеющая ст. зеркальная марки AISI-304 Б/П - без покрытия RAL - порошковое покрытие	↑
Шумоизоляция КСД с ШПМ - с шумопоглощающим материалом без ШПМ - без шумопоглощающего материала	↑
Регулировка КСД без РУ - без регулирующего устройства с РУ-1 - стандартное регулирующее устройство с РУ-2 - регулирующее устройство с рычагом	↑
Тип-размер врезок для КСД-У и КСД-И D - круглая (100, 125, 160, 200, 250, 315) Q - прямоугольная (55x110, 60x204) OV - овальная (76x120, 96x151, 123x194) BlauFast, Flexag } (63, 75, 90) Ventyflex, Provent }	↑
Направление-кол-во врезок для КСД-У и КСД-И ТВ - торцевая врезка (1-10) БВ - боковая врезка (1-10) ПВ - прямая врезка (1-10) - не доступно для КСД-У	↑
Индивидуальные размеры для КСД-И Н - высота адаптера В1 - ширина адаптера	↑

*- количество, тип и размеры врезок для КСД см. на стр. 4-6

** при отсутствии выбора типа КСД, диффузор поставляется без камер статического давления.

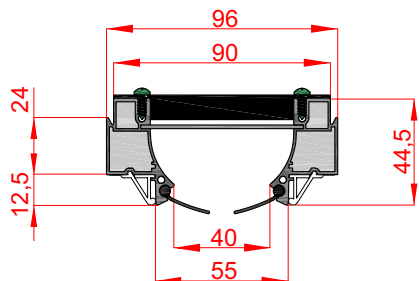
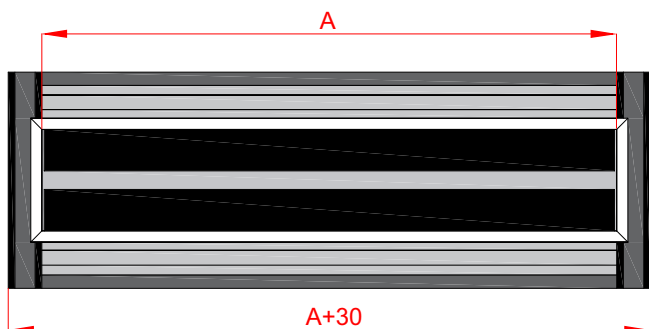
Примеры:

1) РЭД-ЛУК-IZI-COAND(RAL9005)-1000, 2 бок, 3(RAL9005), КСД-С, ОС(Б/П), без ШПМ, с РУ

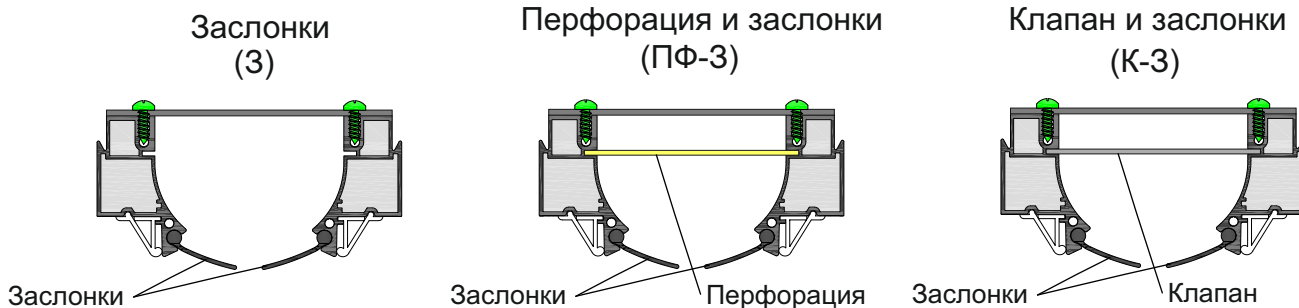
Щелевой диффузор для натяжного потолка РЭД-ЛУК-IZI-COAND, цвет диффузора RAL9005 (глубокий черный), ширина щели 40 мм, длина щели 1000 мм, одиночный (с двумя боковинами), с заслонками - цвет RAL9005 (глубокий черный), со стандартным КСД-С, из оцинкованной стали без покраски, без шумопоглощающего материала, без регулирующего устройства

2) РЭД-ЛУК-IZI-COAND(RAL9005M)-2000, 0 бок, ПФ(RAL9005)-3(RAL9016), КСД-У, НС-мат(Б/П), с ШПМ, без РУ, D(160), БВ(3)

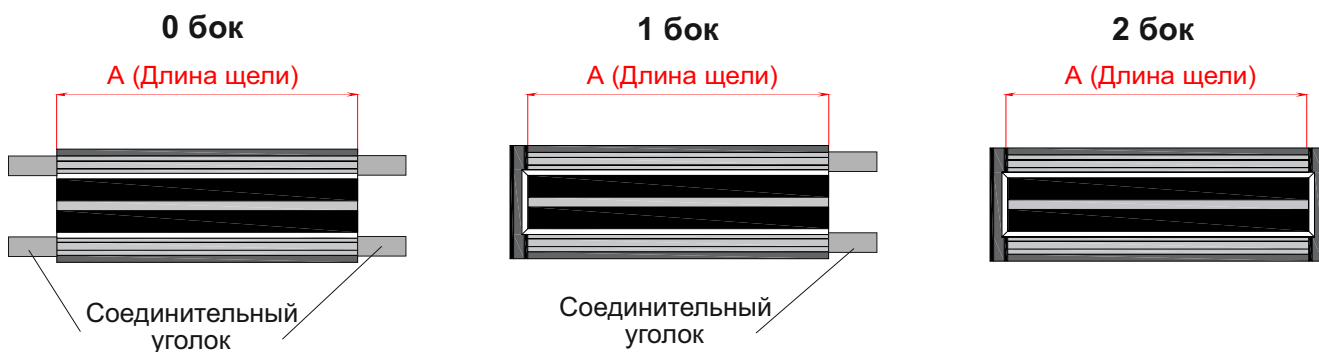
Щелевой диффузор для натяжного потолка РЭД-ЛУК-IZI-COAND, цвет диффузора RAL9005M (глубокий черный матовый), ширина щели 40 мм, длина щели 2000 мм, промежуточный (без боковин), с перфорацией - цвет RAL9005 (глубокий черный) и заслонками - цвет RAL9016 (Белый транспортный), с уменьшенным КСД-У, из нержавеющей матовой стали, без покраски, с шумопоглощающим материалом, без регулирующих устройств, круглые врезки диаметром 160 мм, боковые 3 штуки.



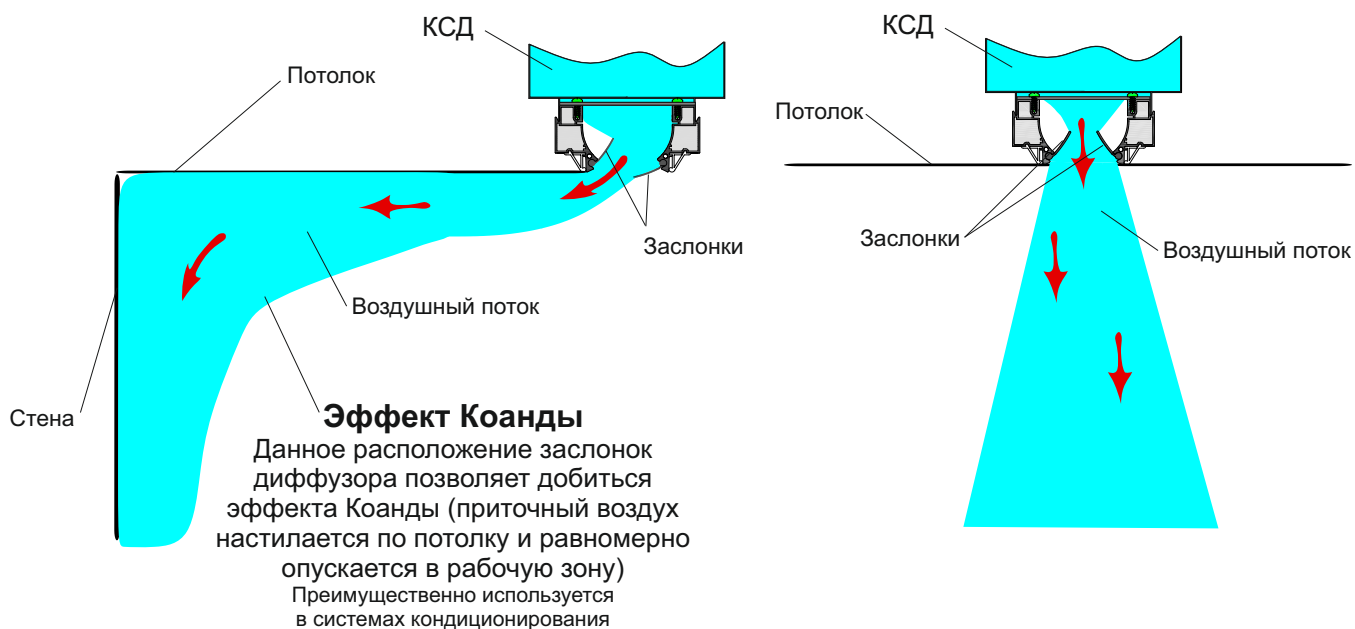
Комплектация диффузора РЭД-ЛУК-IZI-COAND



Части диффузора РЭД-ЛУК-IZI-COAND



Регулировка направления потока воздуха РЭД-ЛУК-IZI-COAND с помощью заслонок

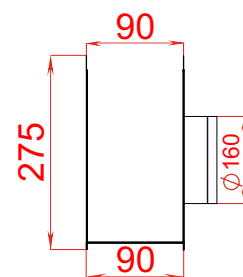
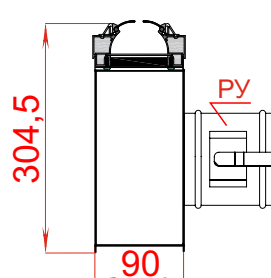
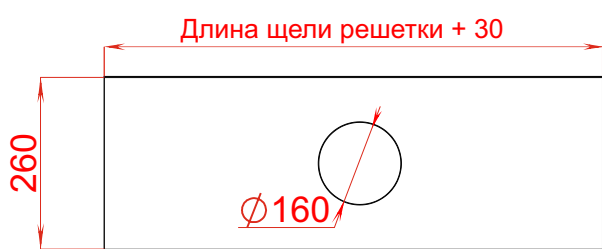
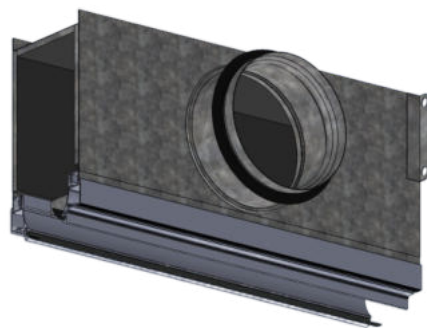
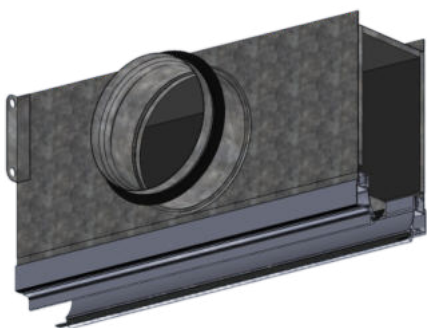


Технические характеристики

Модель	А м ²	Q(m ³ /ч)		Lwa(dB(A))		X(0,25(m))		Dpt*(Pa)	
		мин	макс	мин	макс	мин	макс	мин	макс
РЭД-ЛУК-IZI-COAND	0,01715	125	430	34	48	5,68	15,36	10	50

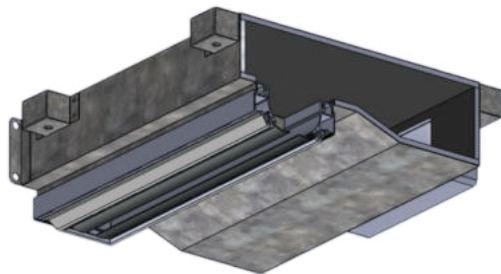
* - Данные указаны с полностью открытыми заслонками без перфорации и клапана

Камера статического давления РЭД-КСД-С
(стандартная рекомендуемая камера статического давления)

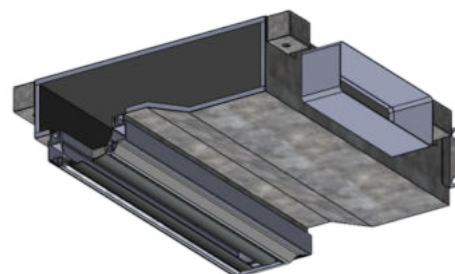


Кол-во врезок 1 шт А<1000 мм, кол-во врезок 2 шт А>1000 мм

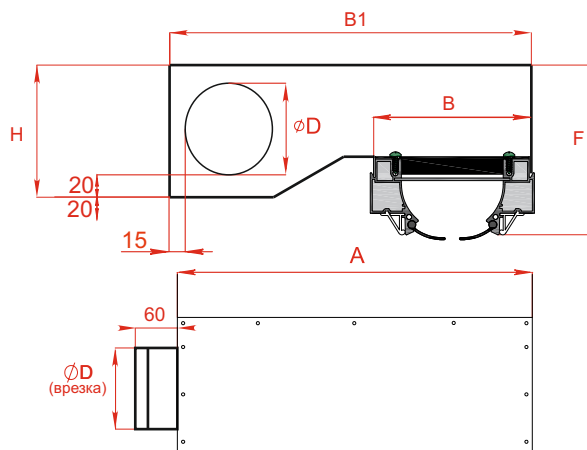
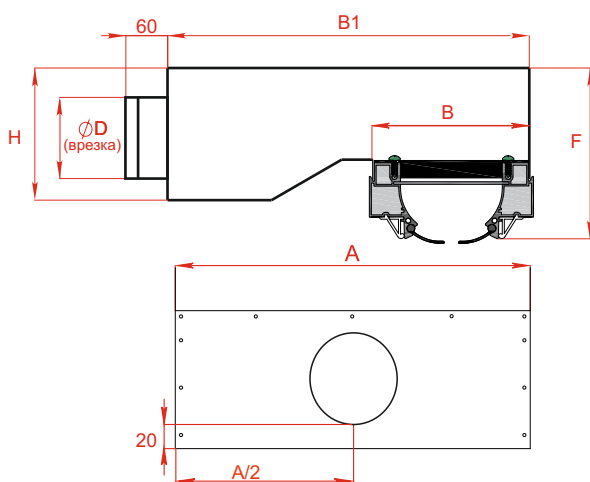
Камера статического давления РЭД-КСД-У
(уменьшенная камера статического давления)



КСД-У с боковой врезкой

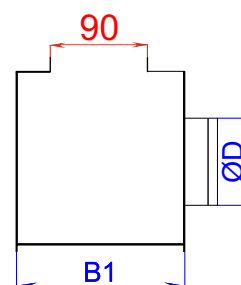
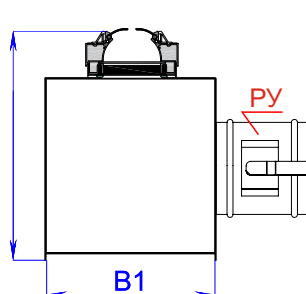
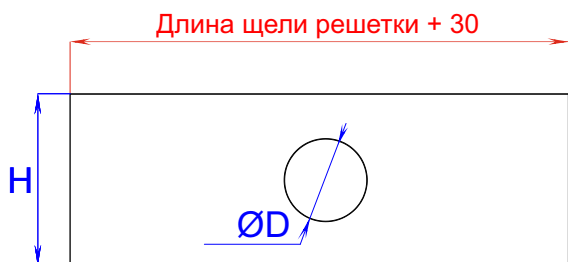
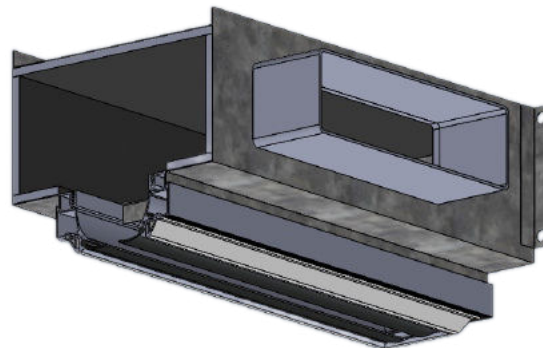
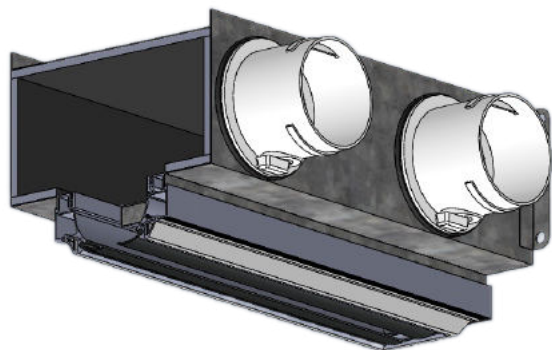


КСД-У торцевой врезкой



Ширина щели, мм	А, мм	В, мм	В1, мм (БВ)	В1, мм (ТВ)	Круглая врезка						Прямоугольная врезка				Овальная врезка						BlauFast, Flexag, Ventyflex, Provent			
					Ø100 мм		Ø125 мм		Ø160 мм		55 мм x 110 мм		60 мм x 204 мм		76 мм x 120 мм		96 мм x 151 мм		123 мм x 194 мм		Ø63 мм		Ø75 мм	
					Н, мм	Ф, мм	Н, мм	Ф, мм	Н, мм	Ф, мм	Н, мм	Ф, мм	Н, мм	Ф, мм	Н, мм	Ф, мм	Н, мм	Ф, мм	Н, мм	Ф, мм	Н, мм	Ф, мм	Н, мм	Ф, мм
40	Длина щели + 30 мм	90	260	390	130	150	150	170	195	215	85	105	95	115	120	140	140	160	160	180	90	110	100	120

Камера статического давления РЭД-КСД-И (Индивидуальная камера статического давления)



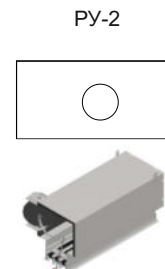
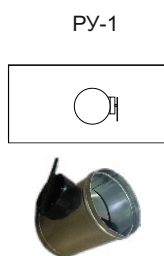
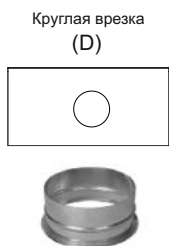
Примечание:

- Размеры H, H1 и B1 задает Заказчик.
- При этом:
 - H ≥ Размер выбранной врезки + 20 мм;
 - H1 ≥ 15 мм;
 - F = H + H1 + 44,5 мм.

Тип-размер врезок для КСД-И

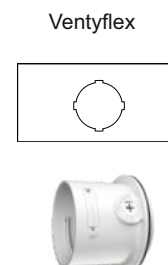
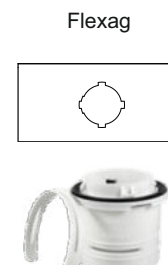
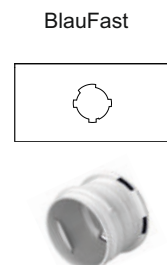
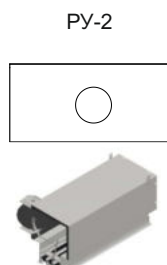
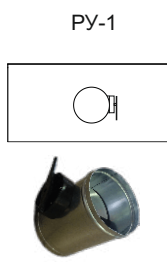
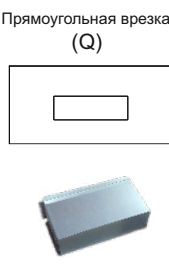
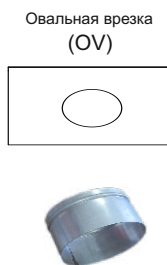
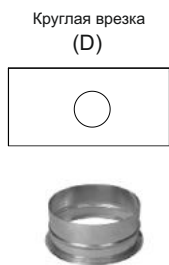
- D - круглая (100, 125, 160, 200, 250, 315)
- Q - прямоугольная (55x110, 60x204)
- OV - овальная (76x120, 96x151, 123x194)
- BlauFast } (63,75,90)
- Flexag }
- Ventyflex }

Типы врезок в КСД-С



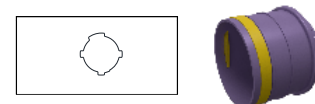
ВАЖНО!
Не применимо для комплекций ПФ-3, К-3

Типы врезок в КСД-У и КСД-И

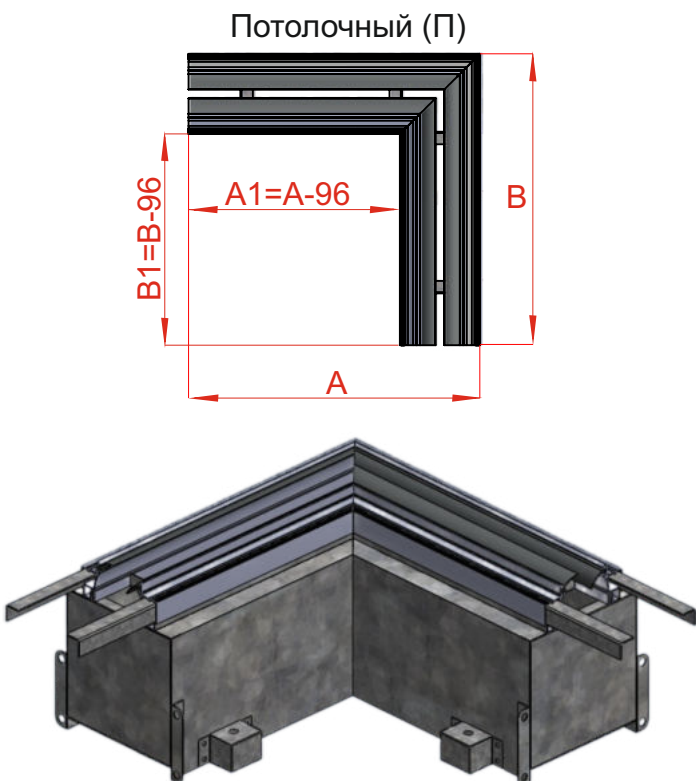


ВАЖНО!
Не применимо для комплекций ПФ-3 и К-3

Provent



Угловые щелевые диффузоры РЭД-ЛУК-IZI-COAND



Назначение

Скрытый щелевой диффузор РЭД-ЛУК-IZI-COAND, это угловой сегмент, который позволяет соединять угловые и замкнутые непрерывные линии с активными и неактивными зонами без нарушения общей однородности.

Могут устанавливаться в подвесных потолках, скрывая каркас с наполнителем и оставляя видимым только отверстие. Они позволяют формировать непрерывные диффузорные линии.

Конструкция

Диффузор изготовлен из алюминия. Защитно-декоративное покрытие порошковая полиэфирная краска.

Угловые диффузоры РЭД-ЛУК-IZI-COAND изготавливаются в двух вариантах комплектации:

- 1) С заслонками
- 2) С перфорацией и заслонками

Размер

Минимальный рекомендуемый размер 300x300 мм
Максимальный рекомендуемый размер 500x500 мм.

Условные обозначения при заказе

РЭД-ЛУК-IZI-COAND-У-П-90°(xxx),AxВ, xxx, xx, xx, xx, xx, xx, xx, xx, xx, xx

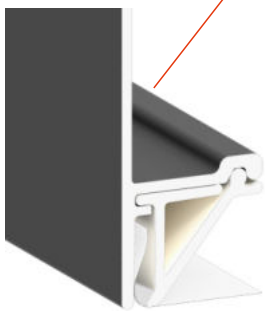
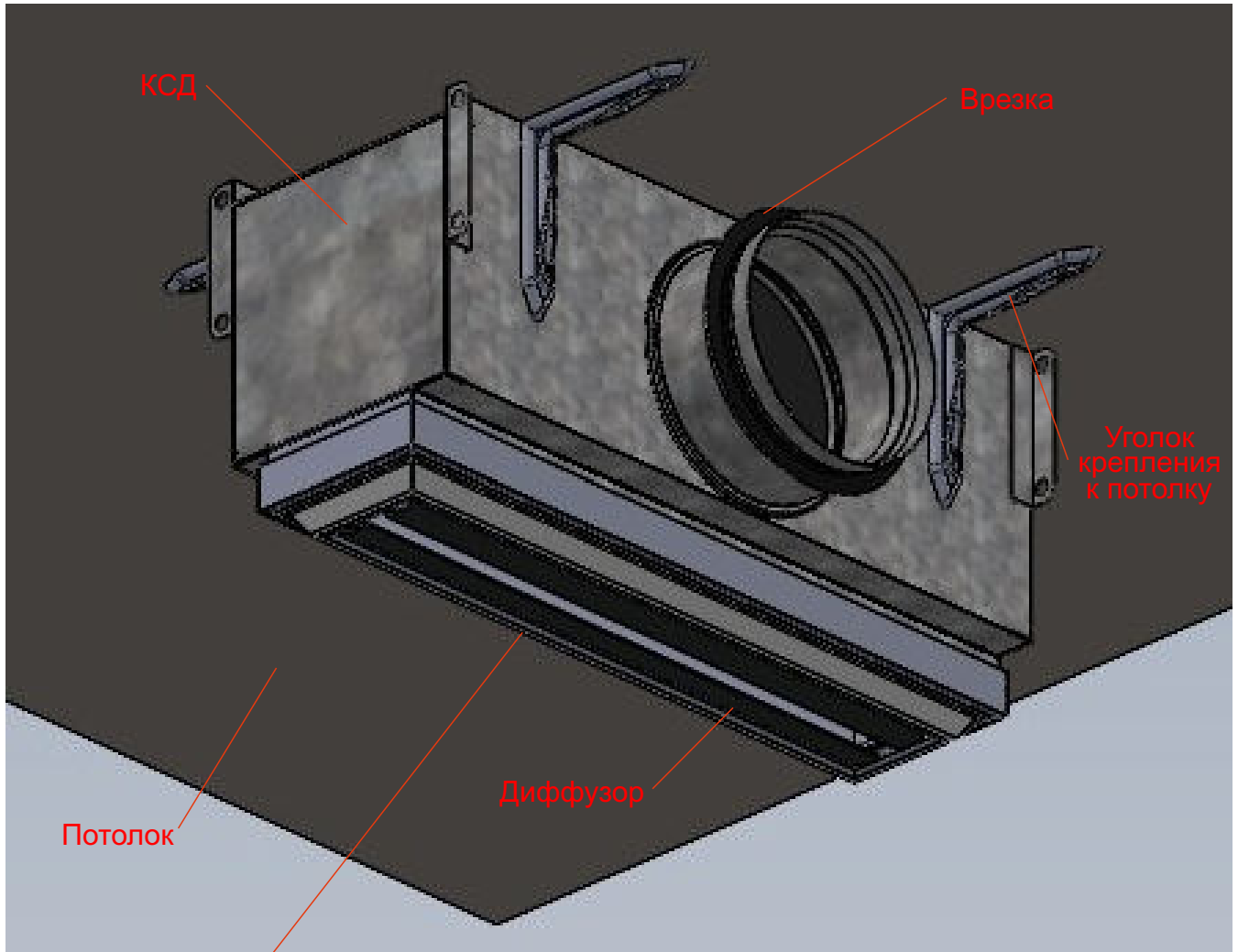
Тип диффузора	↑
Покрытие диффузора RAL - порошковое покрытие (номер по классической шкале)	↑
Длина щели (AxВ) От 300 мм до 500 мм	↑
Секции диффузора 0 бок - промежуточная (без боковин) 1 бок - замыкающая (с 1 боковиной) 2 бок - одиночная (с 2 боковинами)	↑
Комплектация диффузора 3 - заслонки ПФ-3 - перфорация и заслонки	↑
Покрытие комплектации RAL - порошковое покрытие (номер по классической шкале)	↑
Тип КСД КСД-С - стандартный рекомендуемый производителем КСД-У - уменьшенный КСД-И - индивидуальное исполнение КСД-нет - диффузор без камеры статического давления*	↑
Материал КСД и покрытие ОС - оцинкованная сталь НС-мат - нержавеющая матовая ст. марки AISI-304 НС-зр - нержавеющая ст. зеркальная марки AISI-304 Б/П - без покрытия RAL - порошковое покрытие	↑
Шумоизоляция КСД с ШПМ - с шумопоглощающим материалом без ШПМ - без шумопоглощающего материала	↑
Регулировка КСД без РУ - без регулирующего устройства с РУ-1 - стандартное регулирующее устройство с РУ-2 - регулирующее устройство с рычагом	↑
Тип-размер врезок для КСД-У и КСД-И D - круглая (100, 125, 160, 200, 250, 315) Q - прямоугольная (55x110, 60x204) OV - овальная (76x120, 96x151, 123x194) BlauFast, Flexag } (63,75,90) Ventyflex, Provent }	↑
Направление-кол-во врезок для КСД-У и КСД-И ТВ - торцевая врезка (1-10) БВ - боковая врезка (1-10) ПВ - прямая врезка (1-10) - не доступно для КСД-У	↑
Индивидуальные размеры для КСД-И H - высота адаптера B1 - ширина адаптера	↑

* - при КСД-нет параметры не указываются

Примеры:

1) РЭД-ЛУК-IZI-COAND-У-П-90°(RAL9005M), 300x300, 2бок, 3(RAL9005M), КСД-С, ОС(Б/П), с ШПМ, без РУ
Скрытый угловой потолочный щелевой диффузор РЭД-ЛУК-IZI-COAND-У под углом 90°, цвет покрытия диффузора RAL9005M, с шириной щели 40 мм, размер А-300 мм., В-300 мм, центральный диффузор без заглушек, с заслонками, цвет заслонок RAL9005M, со стандартный КСД-С из оцинкованной стали без покраски, с шумопоглощающим материалом, без регулирующего устройства.

Монтаж



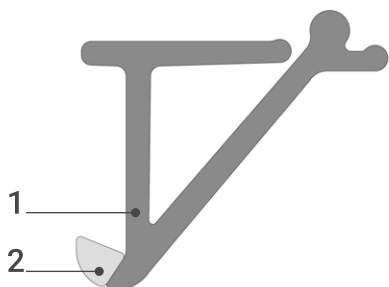
Flexy

IZI

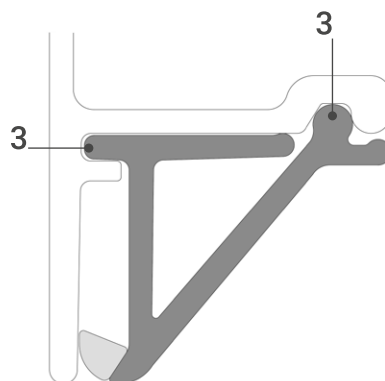
– запатентованная профильная система компании Flexy для установки натяжных потолков из ткани, ПВХ и других материалов.

Для профилей Flexy IZI не надо предварительно раскраивать полотно и использовать гарпун. Полотно удерживается замком. Он крепится к профилю. Мягкая часть замка прижимается к стенке профиля, а полотно заправляется между ними.

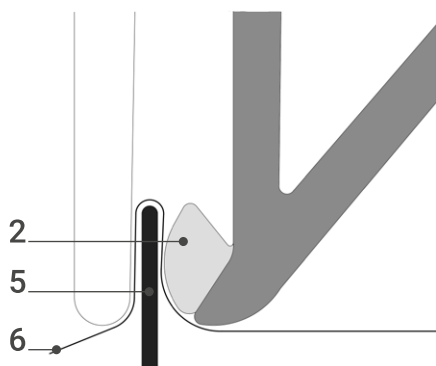
Способ монтажа полотна натяжного потолка к диффузору РЭД-ЛУК-IZI-COAND



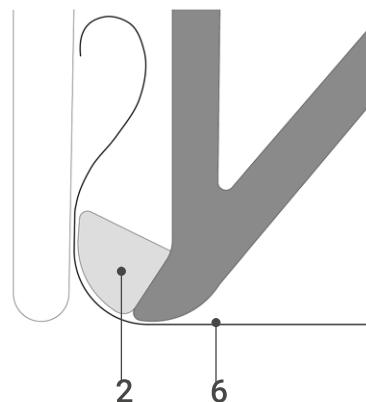
Замок состоит из двух частей: жесткой (1) – для крепления к профилю и мягкой (2) – для прижима полотна.



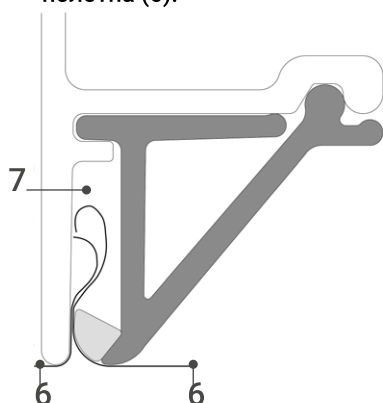
Крепление замка подходит ко всем профилям линейки Flexu IZI. Замок устанавливается вручную без инструмента и дополнительного крепления в продольные пазы профиля (3).



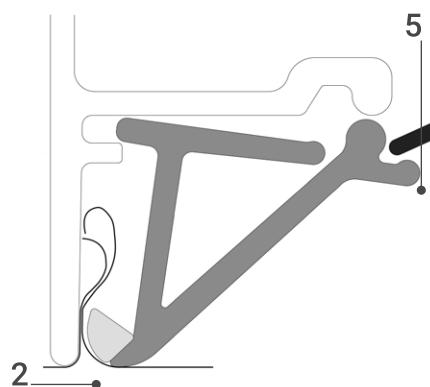
Прижимная часть замка (2) работает как эксцентриковый механизм и без усилий раскрывается лопаткой (5) при заправке. Это ускоряет монтаж и уменьшает вероятность деформации и повреждения полотна (6).



После заправки полотно (6) прижимается между профилем и замком и чем большее усилие создает натянутое полотно, тем надежнее оно удерживается.



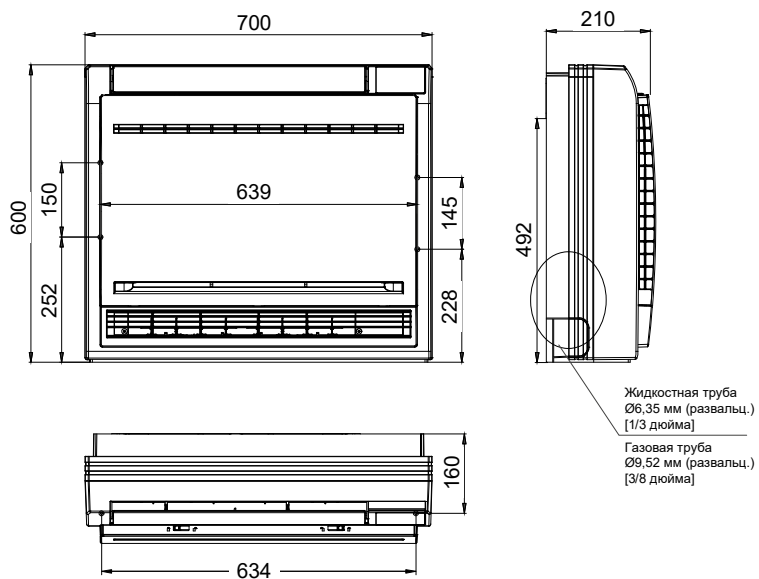
Между стенкой профиля и замком формируется камера (7) для заправки напуска полотна. Даже если заправить несколько плотных полотен (6) с толщиной 400 микрон и большим напуском, они не расклинят замок, а зазор между стенкой профиля и полотном будет равномерным по всей длине.



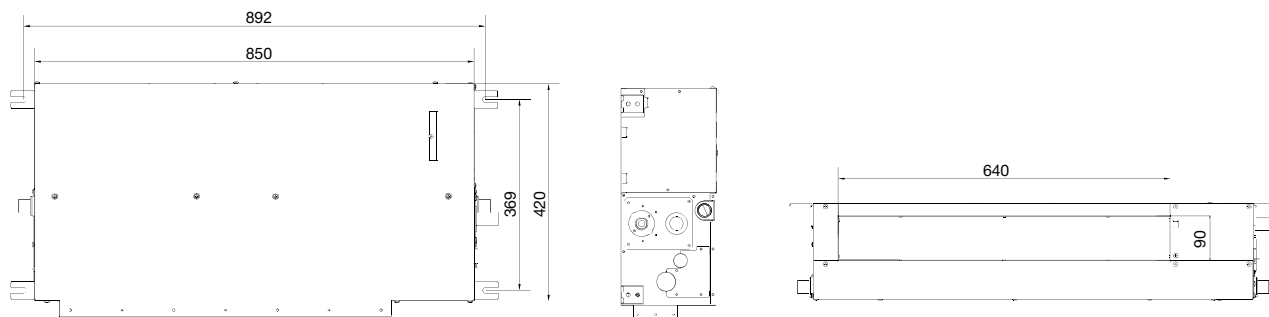
Замок демонтируется лопаткой (5), а после снятия нагрузки прижимная часть (2) восстанавливает свою форму и может использоваться повторно.



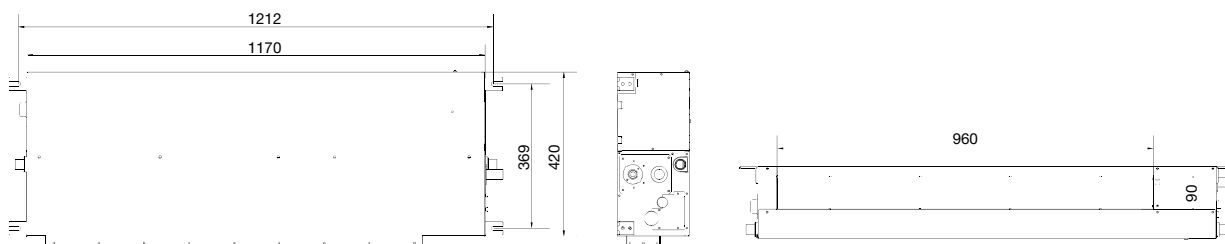
AF25S2SD1FA, AF35S2SD1FA, AF42S2SD1FA



AD25S2SS1FA, AD35S2SS1FA



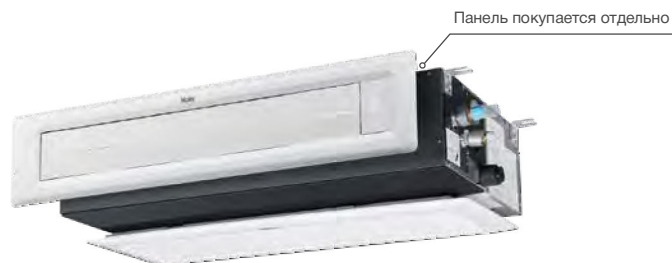
AD50S2SS1FA, AD71S2SS1FA



СВЕРХТОНКИЕ НИЗКОНАПОРНЫЕ БЛОКИ КАНАЛЬНОГО ТИПА



YR-E17A



AD25S2SS1FA
AD35S2SS1FA
AD50S2SS1FA
AD71S2SS1FA

AD25S2SS1FA(H)*
AD35S2SS1FA(H)*
AD50S2SS1FA(H)*
AD71S2SS1FA(H)*

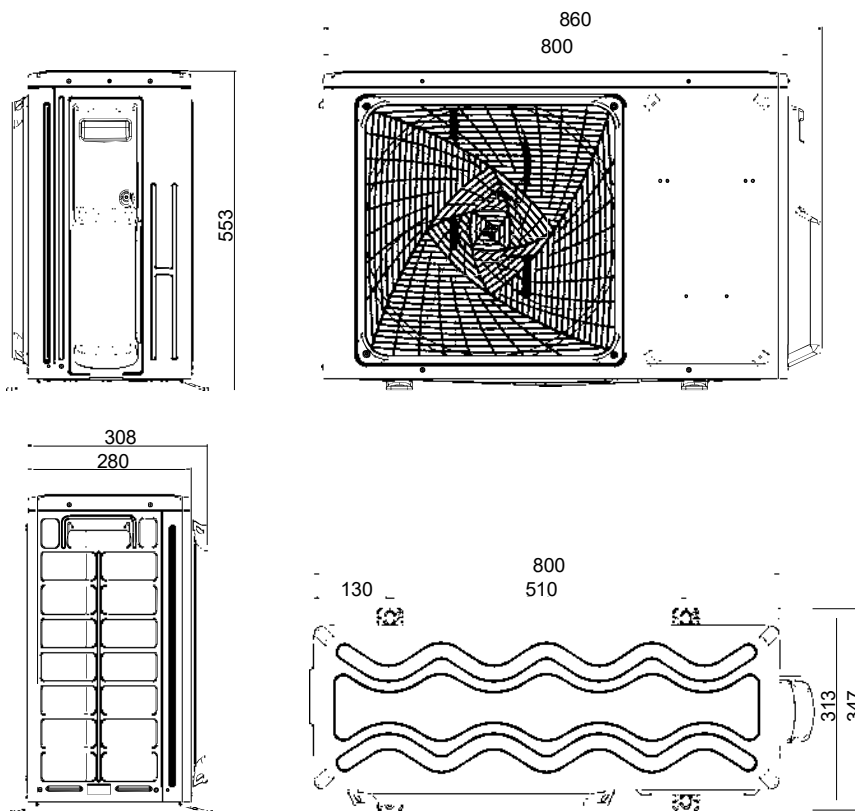


Наименование модели (внутренний блок)		AD25S2SS1FA AD25S2SS1FA(H)*	AD35S2SS1FA AD35S2SS1FA(H)*	AD50S2SS1FA AD50S2SS1FA(H)*	AD71S2SS1FA AD71S2SS1FA(H)*
Мощность, номинал (мин. ~ макс.)	Охлаждение	2,5	3,5	5	7,1
	Обогрев	3	4	5,5	7,1
Электропитание, Ф / В / Гц		1 / 230 / 50	1 / 230 / 50	1 / 230 / 50	1 / 230 / 50
Расход воздуха (выс./сред./низк.), м³/час		530 / 460 / 390	600 / 480 / 420	900 / 750 / 600	1000 / 850 / 750
Внешнее статическое давление, Па		0 / 10 / 20 / 40	0 / 10 / 20 / 40	0 / 10 / 20 / 40	0 / 10 / 20 / 40
Уровень звукового давления (выс./сред./низк.), дБ(А)		29 / 28 / 25	33 / 28 / 25	36 / 34 / 32	38 / 35 / 33
Размеры (Ш x Г x В), мм	Без упаковки	850 x 420 x 185	850 x 420 x 185	1170 x 420 x 185	1170 x 420 x 185
	С упаковкой	1045 x 540 x 270	1045 x 540 x 270	1365 x 540 x 270	1365 x 540 x 270
Вес без упаковки / с упаковкой, кг		16 / 21	16 / 21	22 / 28	24 / 30
Диаметр жидкостной трубы, мм		6,35	6,35	6,35	9,52
Диаметр газовой трубы, мм		9,52	9,52	12,7	15,88
Контроллер	Стандартно	YR-E17A	YR-E17A	YR-E17A	YR-E17A
	Опционально	YR-HQS01	YR-HQS01	YR-HQS01	YR-HQS01
Панель (опция)		P1B-890IA / D	P1B-890IA / D	P1B-1210IA / D	P1B-1210IA / D
Размеры (Ш x Г x В), мм	Без упаковки	890 x 190 x 100 (выходная панель) x 890 x 290,5 x 32,4 (входная панель)	890 x 190 x 100 (выходная панель) x 890 x 290,5 x 32,4 (входная панель)	1210 x 190 x 100 (выходная панель) x 1210 x 290,5 x 32,4 (входная панель)	1210 x 190 x 100 (выходная панель) x 1210 x 290,5 x 32,4 (входная панель)
	С упаковкой	938 x 335 x 220	938 x 335 x 220	1258 x 335 x 220	1258 x 335 x 220
Вес без упаковки / с упаковкой, кг		4 / 5	4 / 5	5 / 6	5 / 6

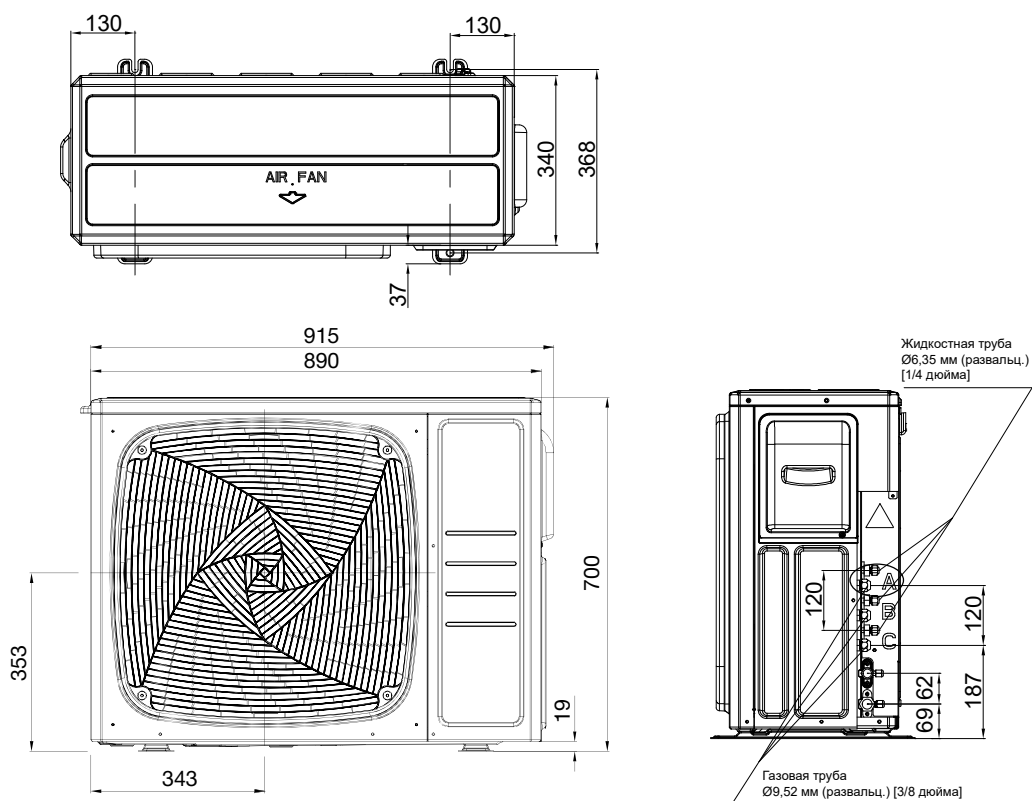
* Поставляется по предварительному заказу. Модели (H) имеют встроенный hOn Wi-Fi и LED UVC

МУЛЬТИСПЛИТ-СИСТЕМЫ

2U40S2SM1FA, 2U50S2SM1FA-3



3U55S2SR5FA, 3U70S2SR5FA



НАРУЖНЫЕ БЛОКИ



2U40S2SM1FA
2U50S2SM1FA-3

В комбинации с настенными блоками доступна холодная самоочистка внутренних блоков



3U55S2SR5FA
3U70S2SR5FA

Блоки 2U не имеют возможности прямого подключения пультов центрального управления

Наименование модели (наружный блок)		2U40S2SM1FA
Максимальное количество подключаемых внутренних блоков		2
Мощность, номинал, (мин. ~ макс.), кВт	Охлаждение	4,0 (1,1 ~ 4,8)
	Обогрев	4,4 (1,8 ~ 5,2)
Потребляемая мощность, номинал (мин. ~ макс.), кВт	Охлаждение	1,0 (0,3 ~ 1,65)
	Обогрев	1,07 (0,38 ~ 2,25)
Энергоэффективность	EER/COP	4,0 / 4,1
	SEER/SCOP	6,20 / 4,00
Класс сезонной энергоэффективности	Охлаждение/обогрев	A++ / A+
Электропитание, Ф / В / Гц		1 / 230 / 50
Расход воздуха (выс./сред./низк.), м³/час		2200
Уровень звукового давления (выс./сред./низк.), дБ(A)		52
Размеры (Ш x Г x В), мм	Без упаковки	800 x 280 x 553
	С упаковкой	954 x 409 x 625
Вес без упаковки / с упаковкой, кг		34,0 / 37,0
Производитель компрессора		Mitsubishi Electric
Тип компрессора		Двухроторный
Тип хладагента		R32
Трубопроводы хладагента	Количество x диаметр жидкостной трубы, мм	2 x 6,35
	Количество x диаметр газовой трубы, мм	2 x 9,52
	Суммарная длина (макс.), м	30
	Длина для одного порта (макс.), м	20
	Перепады высот между наружным и внутренними блоками (макс.), м	15
	Перепады высот между внутренними блоками (макс.), м	15
	Заводская заправка хладагента, кг	1,0
	Макс. длина трубопроводов без дополнительной заправки, м	20
	Дополнительная заправка в случае увеличения длины, г/м	20
Гарантированный диапазон рабочих температур окружающего воздуха, °C	Охлаждение (мин.~ макс.)	-10 ~ 43
	Обогрев (мин. ~ макс.)	-15 ~ 24



2U50S2SM1FA-3	3U55S2SR5FA	3U70S2SR5FA
2	3	3
5,0 (1,3 ~ 6,0)	5,5 (2,1 ~ 7)	7,0 (2,4 ~ 7,6)
5,2 (1,8 ~ 6,6)	6,8 (1,7 ~ 7,6)	7,6 (2,9 ~ 8,5)
1,45 (0,35 ~ 2,55)	1,35	1,84
1,4 (0,55 ~ 2,8)	1,66	1,85
3,45 / 3,71	4,0 / 4,1	3,81 / 4,1
6,50 / 4,00	8,5 / 4,0	7,5 / 4,2
A++ / A+	A+++ / A+	A+++ / A+
1 / 230 / 50	1 / 230 / 50	1 / 230 / 50
2400	3000	3000
53	51	53
800 x 280 x 553	890 x 340 x 700	890 x 340 x 700
954 x 409 x 625	1010 x 455 x 835	1010 x 455 x 835
36,0 / 39,0	50 / 59	54 / 63
Mitsubishi Electric	Mitsubishi Electric	Mitsubishi Electric
Двухроторный	Двухроторный	Двухроторный
R32	R32	R32
2 x 6,35	3 x 6,35	3 x 6,35
2 x 9,52	3 x 9,52	3 x 9,52
30	50	60
20	25	25
15	15	15
15	7,5	7,5
1,4	1,4	1,6
20	30	30
20	20	20
-10 ~ 43	-10 ~ 46	-10 ~ 46
-15 ~ 24	-15 ~ 24	-15 ~ 24